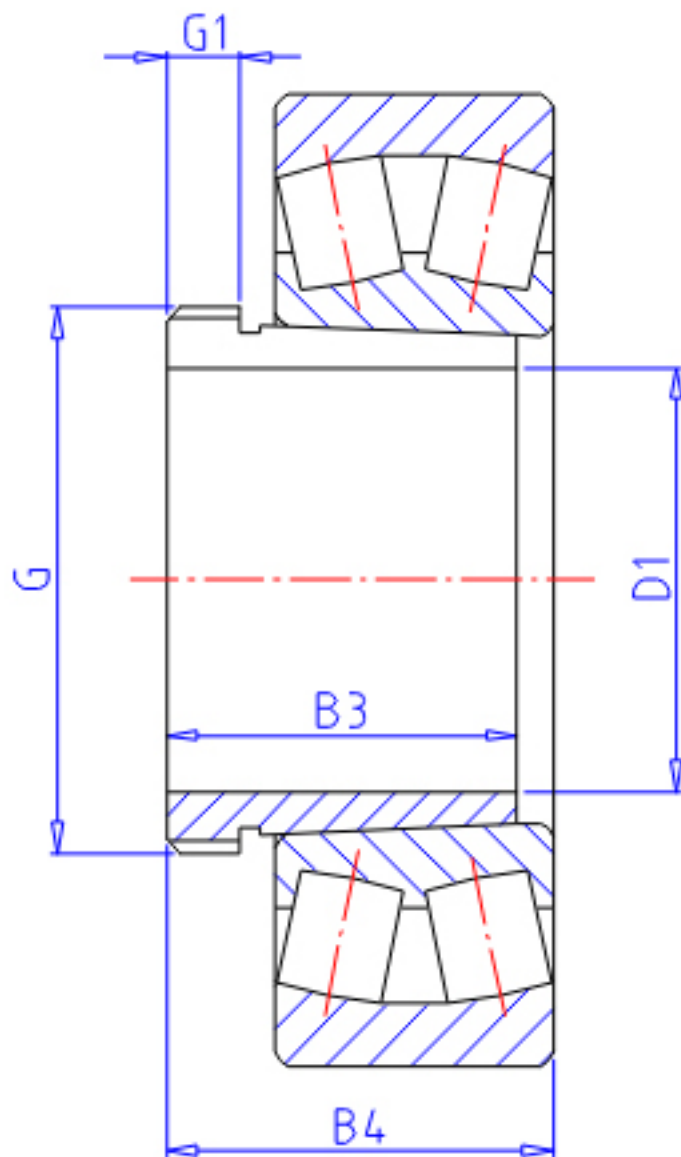


NTN 21310CK;AHX310参数

主要尺寸	D1	45	mm	-
	G	M55×2	mm	螺纹规格
	B3	35	mm	-
	G1	7		-
	B4	38	mm	-
型号	ORDER	21310CK;AHX310		型号
安装尺寸	DA1	60	mm	(最小)
	DA2	0	mm	(最大)
	DA3	0	mm	(最小)
	DA	100	mm	(最小)
	RAS	2	mm	(最大)
重量	MASS	140	g	重量
适用螺母型号	ANO	AN11		适用螺母型号

NTN 21310CK;AHX310图片



参考资料:<http://www.sozhou.com/p/4061dc7f.html>

