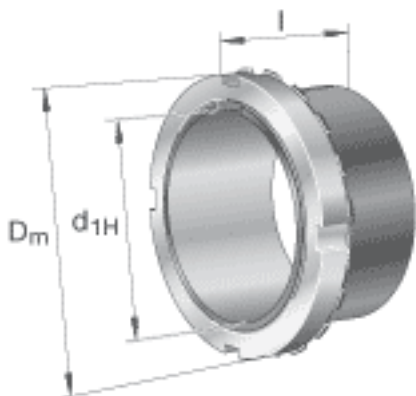
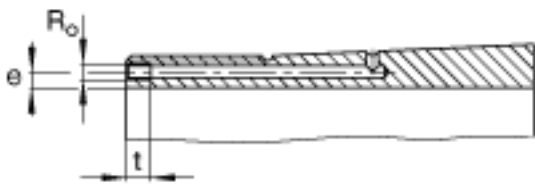
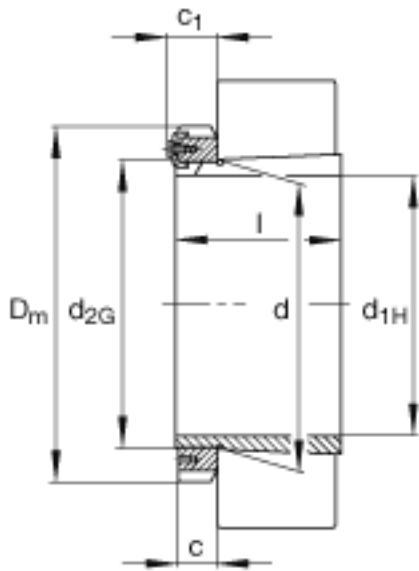


### FAG H3164-HG参数

尺寸	$d_{1H}$	300	mm	-
	$D_m$	400	mm	-
	$l$	226	mm	-
	$c$	42	mm	-
	$c_1$	56	mm	-
	$d$	320	mm	-
	$d_{2G}$	Tr320x5	mm	-
	$e$	3.5	mm	-
	$R_o$	M6		-
	$t$	7	mm	-
说明		300	mm	轴
		HM3164		型号, 螺母
		MS3164		型号, 止动装置
		M10X20		型号, 六角头螺栓
重量	$m$	35400	g	质量

### FAG H3164-HG图片





参考资料:<http://www.sozhou.com/p/4077fe56.html>