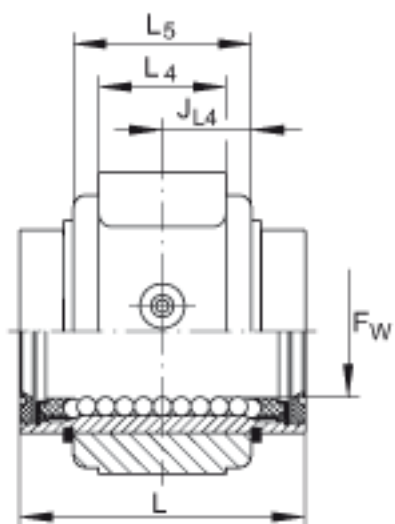
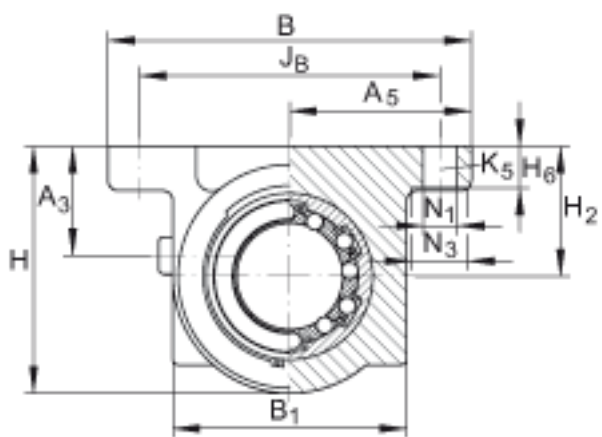
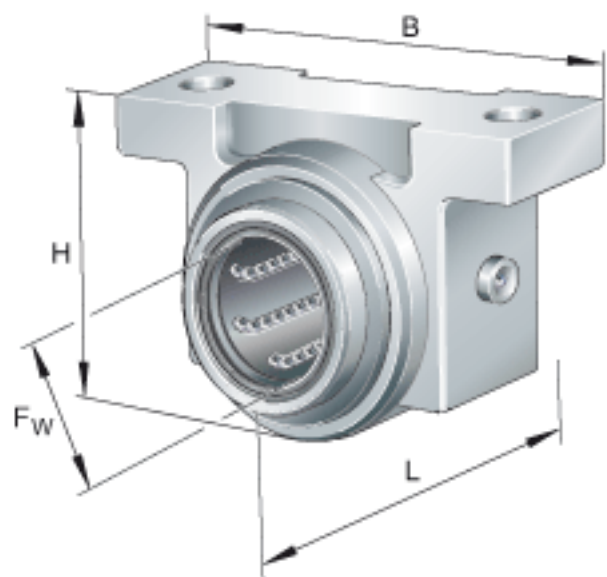


INA KGB16-PP-AS参数

尺寸	B	56	mm	-
	L	36	mm	公差:h12
说明		5		球的列数
尺寸	A ₃	15	mm	-
	A ₅	28	mm	公差: +/-0,02
	B ₁	35	mm	-
	H ₂	20	mm	公差: +/-0,015
	H ₆	6	mm	-
	J _B	46	mm	公差: +/-0,15
	J _{L4}	11	mm	-
	K ₅	M5		根据 ISO 4762-8.8 标准的固定螺钉 如果有调节螺钉, 应有螺钉防松措施。
	K ₈	NIPA1		润滑嘴
	L ₄	15	mm	-
	L ₅	22	mm	-
	N ₁	5.5	mm	-
	N ₃	10	mm	-
重量	m	140	g	质量
基本额定载荷	C	710	N	基本额定载荷仅适用于淬硬 (670+170 HV) 及磨削过的作为滚道的轴。
	C ₀	530	N	基本额定载荷仅适用于淬硬 (670+170 HV) 及磨削过的作为滚道的轴。
尺寸	F _w	16	mm	公差: +0,009 / -0,001
	H	37.5	mm	-

INA KGB16-PP-AS图片



参考资料:<http://www.sozhou.com/p/40aa0ea7.html>