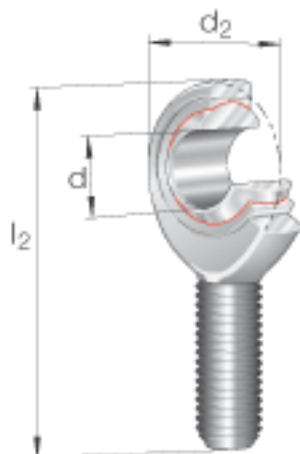
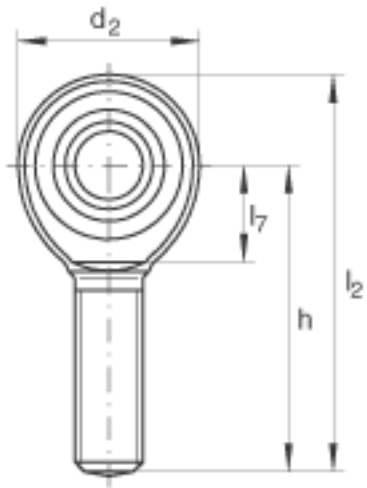
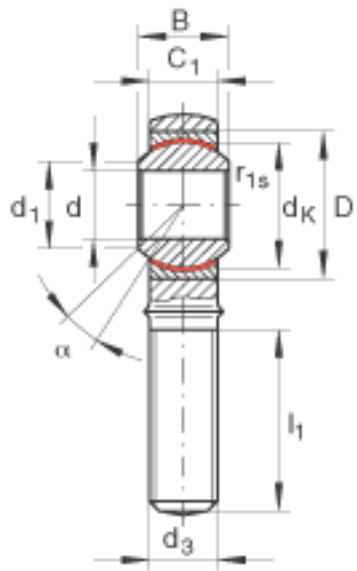


INA GAKL6-PW参数

接触角	α	13		-
重量	m	20	g	质量
基本额定载荷	C_r	7650	N	基本额定动载荷，径向
	C_{0r}	6920	N	基本额定静载荷，径向 轴承座的基本额定载荷
尺寸	d	6	mm	轴承座孔径公差：H7 (算术平均值) 公差： +0,012 / 0
	d_2	20	mm	-
	l_2	46	mm	-
说明		0 - 0.035	mm	径向内部游隙
尺寸	B	9	mm	公差：0 / -0,12
	C_1	6.75	mm	-
	D	16	mm	-
	d_1	8.9	mm	-
	d_3	M6		-
	d_K	12.7	mm	-
	h	36	mm	-
	l_1	21	mm	-
	l_7	0	mm	-
	$r_{1s \min}$	0.3	mm	倒角尺寸

INA GAKL6-PW图片





参考资料:<http://www.sozhou.com/p/40ae0b72.html>