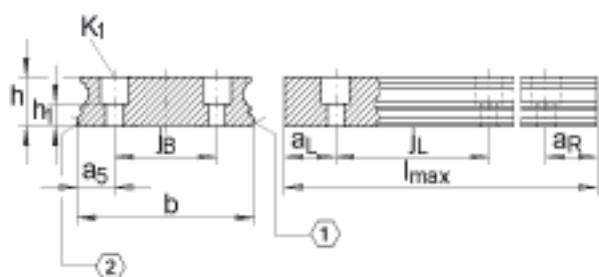
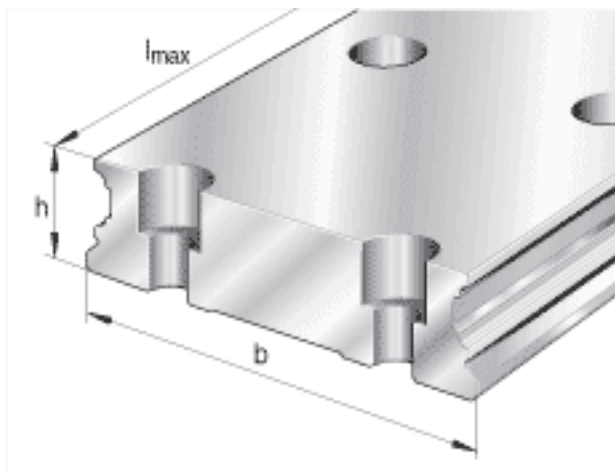


INA TKVD25-W参数

尺寸	h	18.7	mm	-
	b	69	mm	公差: -0,005 / -0,03
	l_{max}	1980	mm	单根导轨的最大长度; 更长的导轨可以分成几段供货, 并且相应地标注。根据合同约定, 单根导轨最大长度可达到6米。
说明	1)			定位面
	2)			标记
尺寸	a_5	14.5	mm	-
	$a_{L max}$	71	mm	a_L 和 a_R 取决于导轨的长度 l_{max}
	$a_{L min}$	20	mm	a_L 和 a_R 取决于导轨的长度 l_{max}
	$a_{R max}$	71	mm	a_L 和 a_R 取决于导轨的长度 l_{max}
	$a_{R min}$	20	mm	a_L 和 a_R 取决于导轨的长度 l_{max}
	h_1	8.7	mm	-
	j_B	40	mm	-
	j_L	80	mm	-
说明	K_1	M6		根据 DIN ISO 4762-12.9的螺钉 最大锁紧力矩 (Nm): M3 = 2,5 M4 = 5 M5 = 10 M6 = 17 M8 = 41 M12 = 140 M14 = 220 M16 = 340 如果有调节螺钉, 应有螺钉防松措施。
重量	m_S	9.4	kg/m	导轨的质量

INA TKVD25-W图片



参考资料:<http://www.sozhou.com/p/40ae9f53.html>