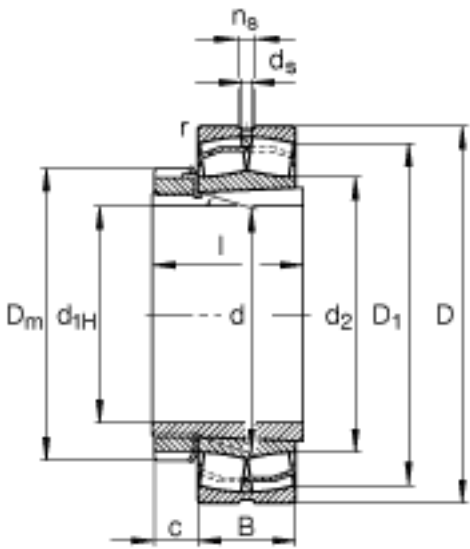
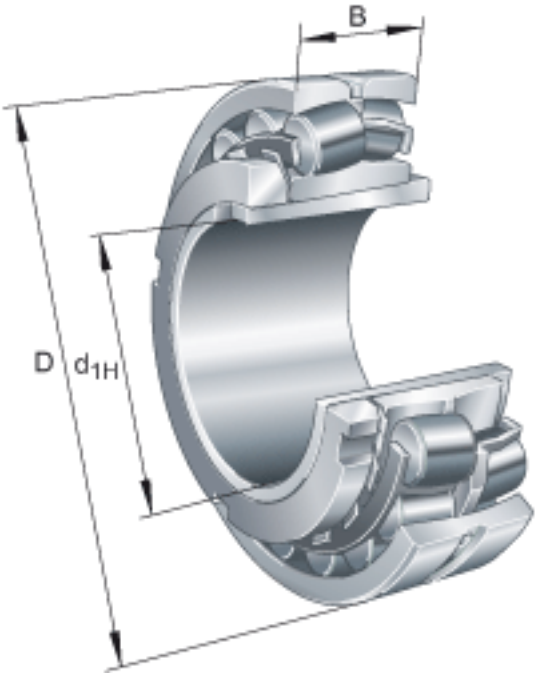


FAG 21314-E1-K + H314参数

重量	m	3000	g	质量
尺寸	$d_{1H}$	60	mm	-
	D	150	mm	-
	B	35	mm	-
	$B_{a \min}$	6	mm	-
	c	14	mm	-
	$D_1$	126.2	mm	-
	$D_{a \max}$	138	mm	-
	$D_m$	92	mm	-
	d	70	mm	-
	$d_2$	94.9	mm	-
	$d_{a \max}$	94	mm	-
	$d_b \min$	75	mm	-
	$d_s$	3.2	mm	-
	l	52	mm	-
	$n_s$	6.5	mm	-
	$r_{a \max}$	2.1	mm	-
	$r_{\min}$	2.1	mm	-
说明		H314		质量, 紧定套
重量	$m_1$	740	g	质量, 紧定套
基本额定载荷	$C_r$	250000	N	基本额定动载荷, 径向
计算系数	e	0.22		-
	$Y_1$	3.14		-
	$Y_2$	4.67		-
基本额定载荷	$C_{0r}$	270000	N	基本额定静载荷, 径向
计算系数	$Y_0$	3.07		-
极限转速	$n_G$	6200	r/min	极限转速

参考转速	$n_B$	4100	r/min	参考速度
疲劳极限载荷	$C_{ur}$	33500	N	疲劳极限载荷，径向

FAG 21314-E1-K + H314图片



参考资料:<http://www.sozhou.com/p/40b068e3.html>

