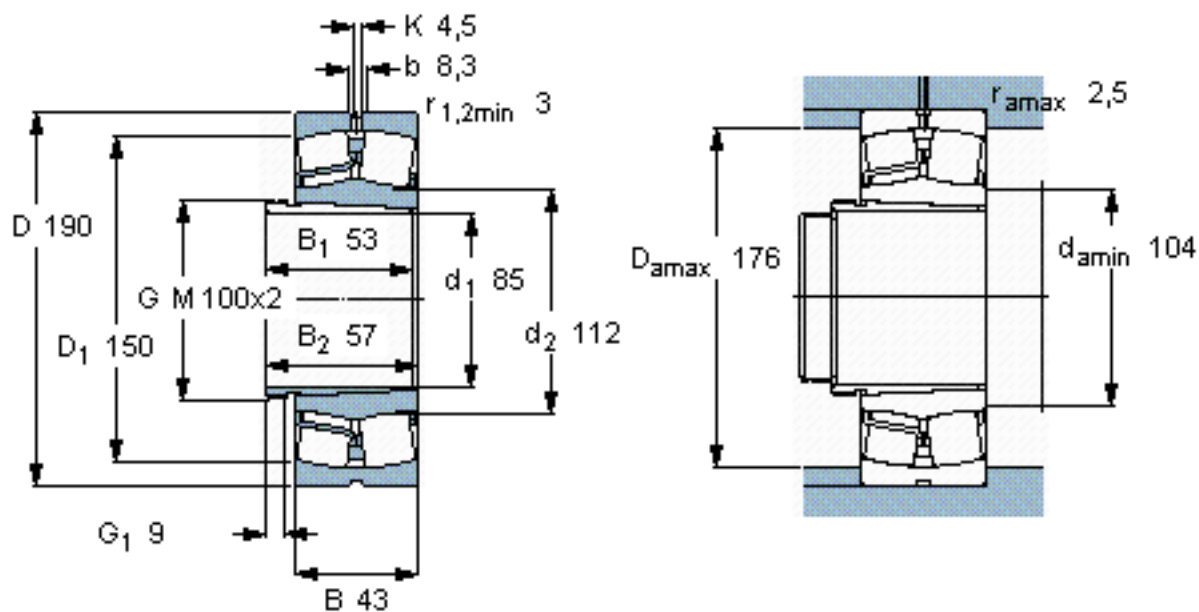


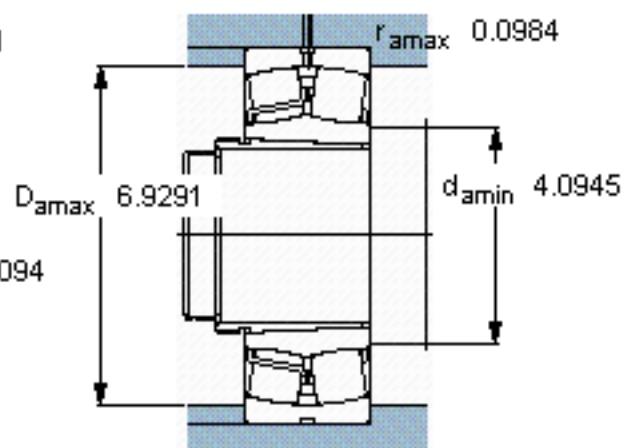
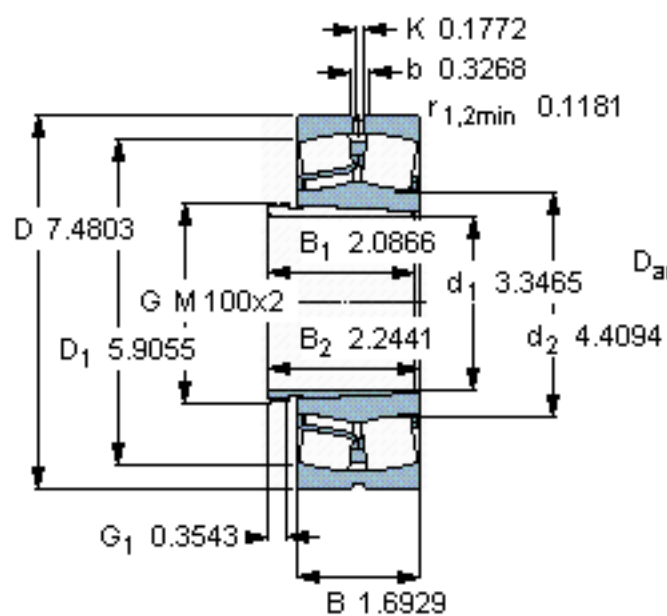
SKF 21318 EK + AHX 318 \*参数

主要尺寸	$d_1$	85	mm	-
	D	190	mm	-
	B	43	mm	-
基本额定载荷	C	380000	N	动载荷
	$C_0$	450000	N	静载荷
疲劳载荷极限	$P_u$	46500	N	-
额定转速	参考转速	3600	r/min	-
	极限转速	4800	r/min	-
重量	重量	6400	g	-
型号	* SKF 探索者轴承	21318 EK + AHX 318 *	-	-

SKF 21318 EK + AHX 318 \*图片



参考资料: <http://www.sozhou.com/p/40b78594.html>



计算系数

$e$  0,24

$Y_1$  2,8

$Y_2$  4,2

$Y_0$  2,8