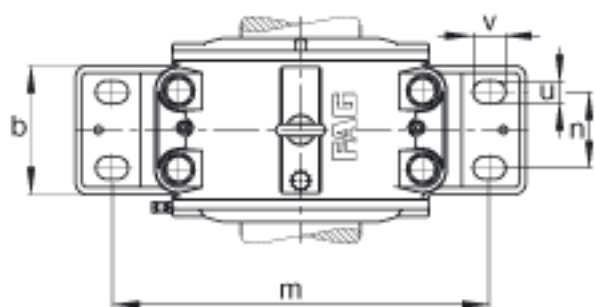
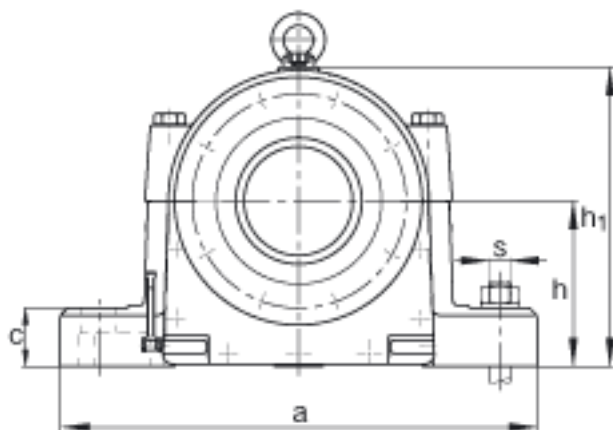
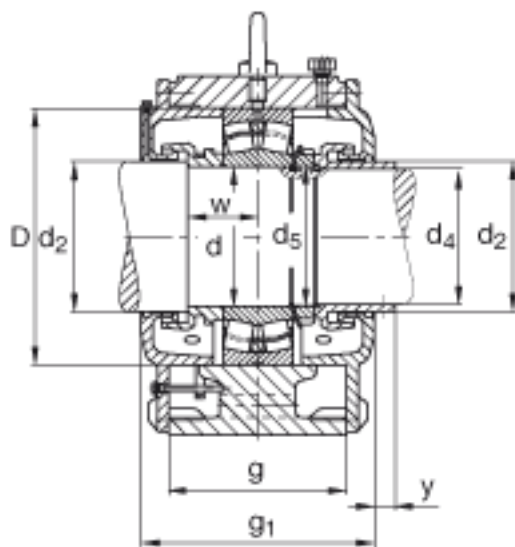
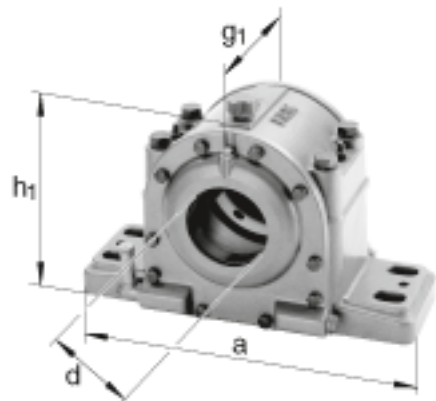


FAG LOE232-N-BL-L参数

尺寸	d	160	mm	-
	a	660	mm	-
	h <sub>1</sub>	400	mm	-
	g <sub>1</sub>	290	mm	-
说明		60-80	mm	油位高度
尺寸	b	200	mm	-
	c	70	mm	-
	D	290	mm	-
	d <sub>2</sub>	170	mm	-
	d <sub>4</sub>	155	mm	-
	d <sub>5</sub>	M160x3		-
	g	210	mm	-
	h	220	mm	-
	m	530	mm	-
	n	110	mm	-
	s	M36		-
	u	42	mm	-
	v	60	mm	-
	w	80	mm	-
	y	22	mm	-
说明		22232		型号, 轴承
		KM32		型号, 锁紧螺母
		MB32		型号, 爪式垫圈
		4.7 l		初始润滑油量
重量	m <sub>1</sub>	136000	g	质量, 轴承座
说明		LOE232-N-BL-L		型号, 轴承座

FAG LOE232-N-BL-L图片



参考资料:<http://www.sozhou.com/p/40e1be32.html>