

INA LTS25-Tr16x4参数

尺寸	H <sub>7</sub>	66	mm	-
	A	160	mm	-
	L <sub>tot</sub>	GH x 1.34 + 239		只适用于如下标准。 对不是标准产品，如下： L <sub>tot</sub> = A + B1 + B2 + 总行程 以及 X <sub>min</sub> = (A/2) + B2 (GH = 总行程)
	a	64	mm	公差: +/-0, 2
	B <sub>1</sub>	25	mm	-
	B <sub>2</sub>	33	mm	-
	b	38	mm	公差: +/-0, 2
	d <sub>1</sub>	9	mm	直径公差: h7 螺纹标记可标注在销子上。
	d <sub>2</sub>	30H7	mm	-
	E <sub>1</sub>	140	mm	-
	E <sub>2</sub>	132	mm	-
	E <sub>3</sub>	42	mm	-
	G <sub>1</sub>	29	mm	润滑嘴的位置: 4x 直线球轴承
	G <sub>2</sub>	53.15	mm	润滑嘴的位置: 1x 主轴螺母
	g <sub>1</sub>	20	mm	润滑嘴的位置: 4x 直线球轴承
	g <sub>2</sub>	6	mm	润滑嘴的位置: 1x 主轴螺母
	H	30	mm	-
	H <sub>5</sub>	26	mm	-
	H <sub>8</sub>	51	mm	-
	H <sub>9</sub>	36	mm	-
	h <sub>1</sub>	6	mm	-

	$h_2$	14	mm	只适用于如下标准。 对不是标准产品，如下： $L_{tot} = A + B1 + B2 + \text{总行程}$ 以及 $X_{min} = (A/2) + B2$
	$L_2$	34.5	mm	-
	$L_3$	18	mm	-
	$L_4$	3.3	mm	-
	M	M12		-
	R	88	mm	-
	$R_x$	102	mm	-
	S	8.5	mm	-
	S	15 x 11		沉孔： 直径 x 深度
	$S_1$	M10x22		-
	$S_3$	6.6	mm	根据 DIN 6 912-8.8 拧紧螺钉（内六角螺钉）
	$S_3$	11 x 6.1		沉孔： 直径 x 深度 只适用于如下标准。对不是标准产品，如下： $L_{tot} = A + B1 + B2 + \text{总行程}$ 以及 $X_{min} = (A/2) + B2$
	$S_4$	M6x15		螺纹： M.. x 深度
	$T_1$	120	mm	-
	$X_{min}$			(GH = 总行程) 只适用于标准产品。对不是标准产品，如下： $L_{tot} = A + B1 + B2 + \text{总行程}$ 以及 $X_{min} = (A/2) + B2$
重量	m	3300	g	滑块的质量
	$m_{tot}$	$L_{tot} \times 0.013 + 5.2$	kg	整个工作台的质量： $L_{tot} \times 0,013 + 5,2$
说明		16 x 4		主轴： 直径 x 节距
		7200-2RS (x2)		球轴承
轴向载荷	$F_{a \max}$	2250	N	定位轴承的最大轴向载荷
其他	NIP	A2		润滑嘴
说明		KB0 2558 PP		直线球轴承： KB0.. - PP-AS

基本额定载荷	C	6500	N	基本额定载荷：载荷方向 Y I：当载荷均匀分布在四个直线球轴承上的基本额定载荷。基本载荷和扭矩不能同时增加。
	$C_0$	9300	N	基本额定载荷：载荷方向 Y I：当载荷均匀分布在四个直线球轴承上的基本额定载荷。基本载荷和扭矩不能同时增加。
	C	3600	N	基本额定载荷：载荷方向 Y II：当载荷均匀分布在四个直线球轴承上的基本额定载荷。基本载荷和扭矩不能同时增加。
	$C_0$	5100	N	基本额定载荷：载荷方向 Y II：当载荷均匀分布在四个直线球轴承上的基本额定载荷。基本载荷和扭矩不能同时增加。
	C	6500	N	基本额定载荷：载荷方向 Z III：当载荷均匀分布在四个直线球轴承上的基本额定载荷。基本载荷和扭矩不能同时增加。
	$C_0$	9300	N	基本额定载荷：载荷方向 Z III：当载荷均匀分布在四个直线球轴承上的基本额定载荷。基本载荷和扭矩不能同时增加。
额定扭矩	$M_{0x}$	226	Nm	额定扭矩：当载荷均匀分布在四个直线球轴承上时的基本额定载荷。基本载荷和扭矩不能同时增加。
	$M_{0y}$	475	Nm	额定扭矩：当载荷均匀分布在四个直线球轴承上时的基本额定载荷。基本载荷和扭矩不能同时增加。

$M_{0z}$ 

260

Nm

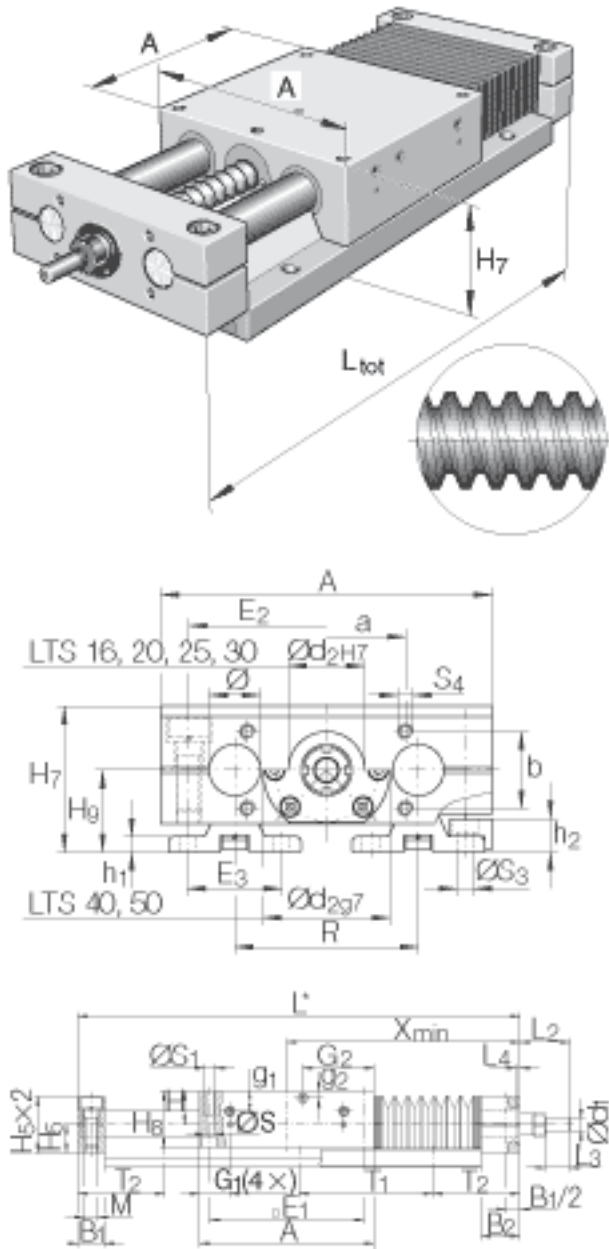
说明

额定扭矩：当载荷均匀分布在四个直线球轴承上的基本额定载荷。基本载荷和扭矩不能同时增加。

关于导轨系统的详细设计，见PF1样本。

对梯形丝杆的加载，请参考出版物 VIS。

INA LTS25-Tr16x4图片



参考资料：<http://www.sozhou.com/p/40e90974.html>

