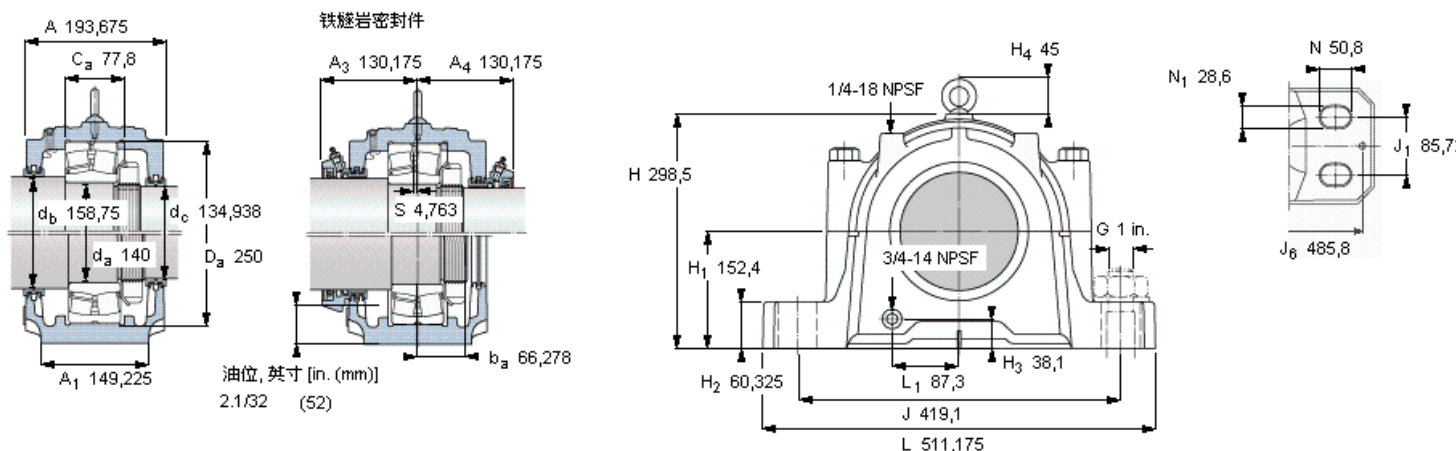


SKF 22228 CC/W33参数

| | | | | |
|--------------------|------------------|---------------|----|-----|
| 轴直径 | d_a | 140 | mm | - |
| 轴承 | 型号 | 22228 CC/W33 | - | - |
| 基本额定载荷 | C | 710000 | N | 动载荷 |
| 主要尺寸 | A_2 | 193.675 | mm | - |
| | L | 511.175 | mm | - |
| | H | 298.5 | mm | - |
| | H_1 | 152.4 | mm | - |
| 重量 | 重量 | 68000 | g | - |
| 带下列密封件的轴承座 套件型号 | PosiTrac密封件 | SAF 22228 | - | - |
| | PosiTrac Plus密封件 | SAF 22228 TLC | - | - |
| | 铁燧岩密封件 | SAF 22228 T | - | - |

SKF 22228 CC/W33图片



轴承座套件部件¹⁾

| | | |
|--------------------|--------------|-------------|
| 轴承座 ²⁾ | SAF 228 | |
| 轴承 ³⁾ | 22228 CC/W33 | |
| 定位环 | 1 x SR 28-0 | |
| 锁定螺母 | AN 28 | |
| 锁定垫圈 | W 28 | |
| 密封件选择: | | |
| PosiTrac密封件 | LOR 144 | LOR 127 |
| PosiTrac Plus 接触元件 | B-10724-144 | B-10724-125 |
| 铁燧岩密封件 | TER 144 | TER 127 |

其他的密封选择

| | | |
|----------------------|-----------|-----------|
| 带 V 形圈的燧岩密封件 (后缀 TV) | TER 144 V | TER 127 V |
| 接触密封件 (后缀 -210) | - | - |
| 端盖 (后缀 Y) | EPR 16 | |

注释

- 1) 轴承座套件中的部件也可单独订购
- 2) 轴承座始终配备迷宫密封环和定位环
- 3) 参看型录“滚子轴承”中的其他内部游隙数据
- 4) 有关 100% 轴承充填和 50% 轴承座充填要求，在修改设计或订购之前请先向 SKF 询问

额定速度, r/min

| | |
|------------------------|------|
| 轴承极限转速 | 3200 |
| PosiTrac Plus 密封件的最高速度 | 925 |
| 燧岩密封件的最高速度 | 490 |

有帽螺栓

| | |
|------------------|-----------|
| 尺寸 [英寸] | 1-8 |
| 推荐的紧固 | |
| 扭矩 [ft.lbs (Nm)] | 295 (400) |

适用的固定螺栓

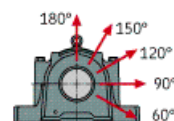
| | |
|--------------|--------|
| 尺寸 [英寸 (毫米)] | 1 (24) |
|--------------|--------|

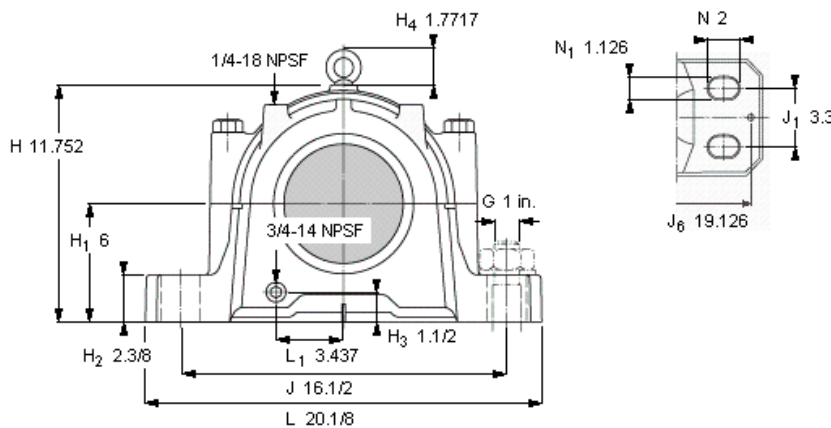
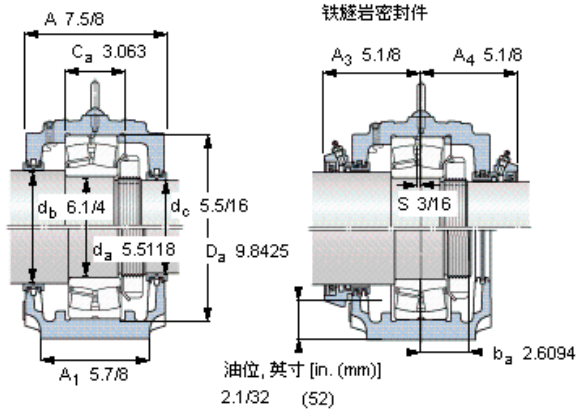
油脂量⁴⁾

| | |
|---------------|------------|
| 初步填充, lb (kg) | 3,25 (1,5) |
|---------------|------------|

轴承座最高安全负荷 [lbf (kN)]

| | |
|-------------------|--------------|
| P _{60°} | 55900 (249) |
| P _{90°} | 33500 (149) |
| P _{120°} | 21200 (94,3) |
| P _{150°} | 19300 (85,9) |
| P _{180°} | 23200 (103) |
| P _a | 15100 (67,1) |





轴承座套件部件¹⁾

| | | |
|--------------------|--------------|-------------|
| 轴承座 ²⁾ | SAF 228 | |
| 轴承 ³⁾ | 22228 CC/W33 | |
| 定位环 | 1 x SR 28-0 | |
| 锁定螺母 | AN 28 | |
| 锁定垫圈 | W 28 | |
| 密封件选择： | | |
| PosiTrac密封件 | LOR 144 | LOR 127 |
| PosiTrac Plus 接触元件 | B-10724-144 | B-10724-125 |
| 铁燧岩密封件 | TER 144 | TER 127 |

其他的密封选择

| | | |
|----------------------|-----------|-----------|
| 带 V 形圈的燧岩密封件 (后缀 TV) | TER 144 V | TER 127 V |
| 接触密封件 (后缀 -210) | - | - |
| 端盖 (后缀 Y) | EPR 16 | |

注释

- 轴承座套件中的部件也可单独订购
- 轴承座始终配备迷宫密封环和定位环
- 参看型录“滚子轴承”中的其他内部游隙数据
- 有关 100% 轴承充填和 50% 轴承座充填要求，在修改设计或订购之前，请先向 SKF 询问

额定速度, r/min

| | |
|------------------------|------|
| 轴承极限转速 | 3200 |
| PosiTrac Plus 密封件的最高速度 | 925 |
| 燧岩密封件的最高速度 | 490 |

有啮螺栓

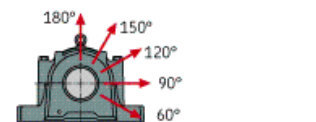
| | |
|-----------------------|-----------|
| 尺寸 [英寸] | 1-8 |
| 推荐的紧固扭矩 [ft.lbs (Nm)] | 295 (400) |

适用的固定螺栓

| | |
|--------------|--------|
| 尺寸 [英寸 (毫米)] | 1 (24) |
|--------------|--------|

油脂量⁴⁾

| | |
|---------------|------------|
| 初步填充, lb (kg) | 3,25 (1,5) |
|---------------|------------|



参考资料: <http://www.sozhou.com/p/40ed7a81.html>