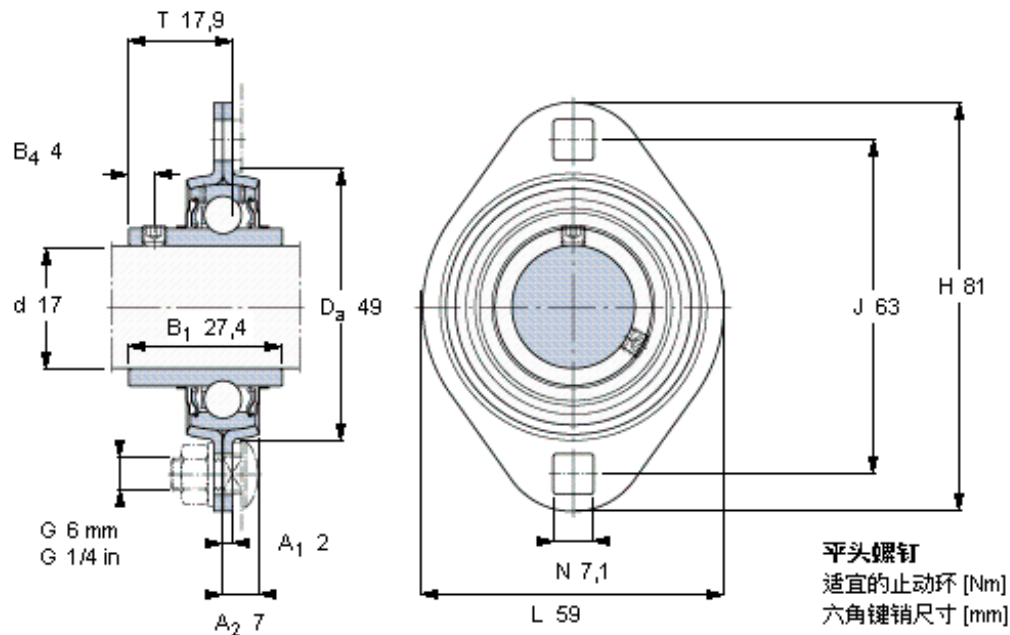


### SKF PFT 17 TF参数

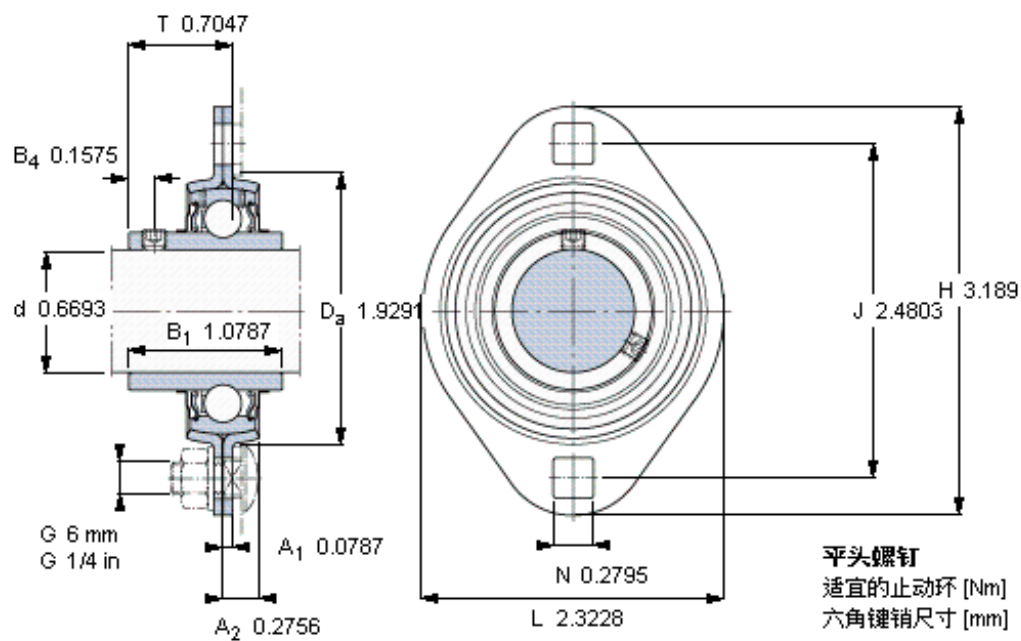
主要尺寸	d	17	mm	-
	D <sub>a</sub>	49	mm	-
	H	81	mm	-
	J	63	mm	-
	T	17.9	mm	-
基本额定载荷	C	9560	N	动载荷
	C <sub>0</sub>	4750	N	静载荷
允许轴承座载荷	径向	2500	N	-
重量	重量	170	g	-
型号	轴承单元	PFT 17 TF	-	-
订货型号	轴承座	PFT 40	-	-
	轴承	YAR 203-2F	-	-

### SKF PFT 17 TF图片



M 6×0.7  
4  
3

参考资料: <http://www.sozhou.com/p/40f7e7bb.html>



M 6×0.7  
4  
3