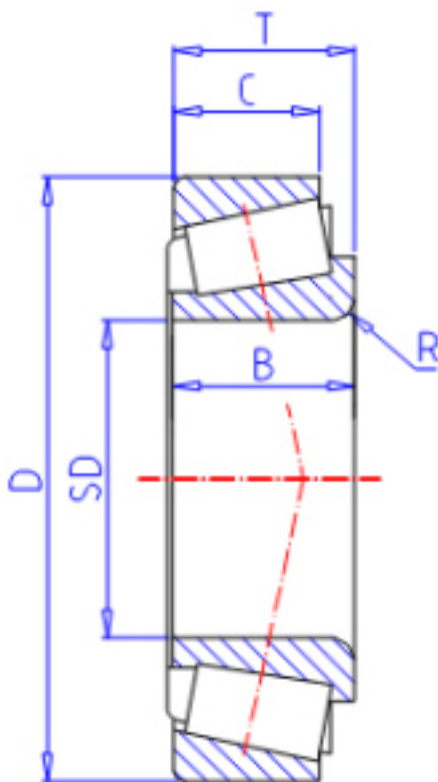


KOYO 32930JR参数

型号	ORDER	32930JR		型号
主要尺寸	SD	150	mm	内径
	D	210	mm	外径
	T	38.00	mm	-
	B	38.0	mm	宽度
	C	30.0	mm	宽度
	R	2.5	mm	(最小)
基本额定载荷	CR	286000	N	动载荷
	CO	536000	N	静载荷
极限转速	NG	1600	1/min	脂润滑
	NO	2100	1/min	油润滑

KOYO 32930JR图片



参考资料:<http://www.sozhou.com/p/410c7d82.html>

