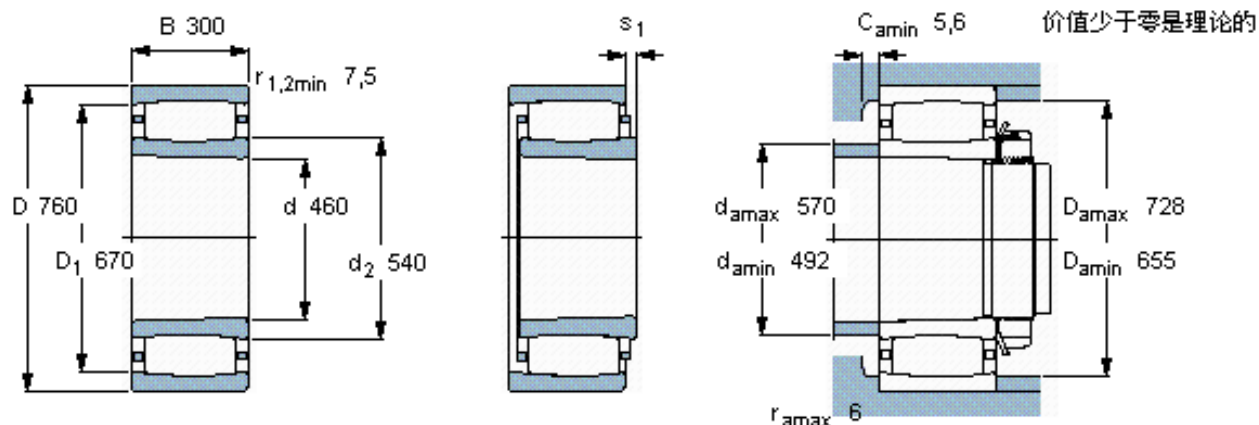


SKF C 4192 K30M *参数

主要尺寸	d	460	mm	-
	D	760	mm	-
	B	300	mm	-
基本额定载荷	C	8300000	N	动载荷
	C_0	14300000	N	静载荷
疲劳载荷极限	P_u	950000	N	-
额定转速	参考转速	480	r/min	-
	极限转速	630	r/min	-
重量	重量	535000	g	-
型号	* SKF 探索者轴承	C 4192 K30M *	-	-
说明	**请核查供货情况	-	-	-

SKF C 4192 K30M *图片



圆锥孔，圆锥
1: 30

轴向位移 s_1

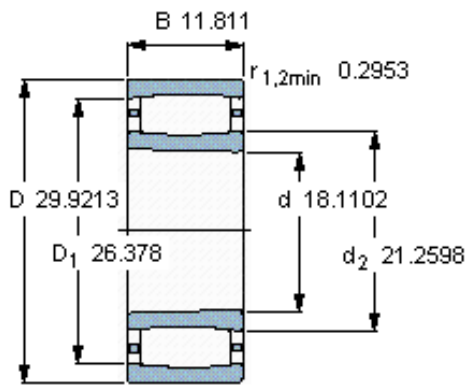
对中误差系数 k_1
运行游隙系数 k_2

46,2

0,11

0,09

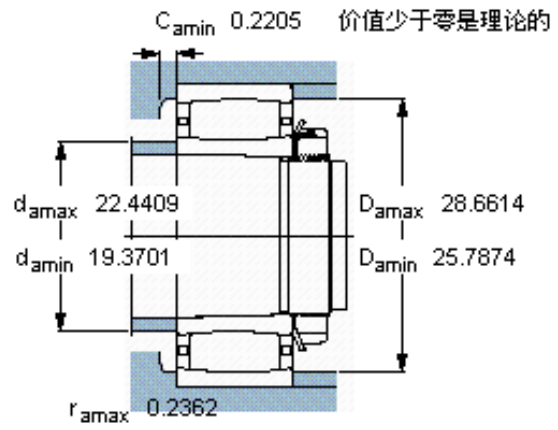
参考资料: <http://www.sozhou.com/p/41195359.html>



圆锥孔，圆锥
1: 30



轴向位移 s_1



对中误差系数 k_1
运行游隙系数 k_2

1.818
0,111
0,097