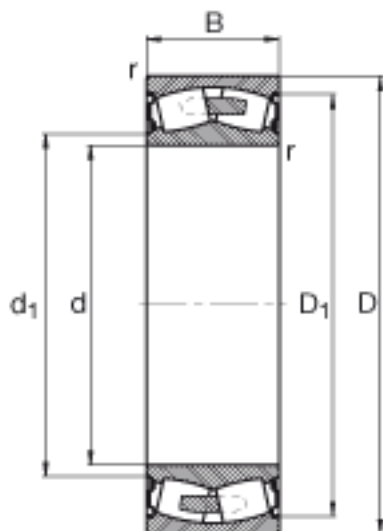
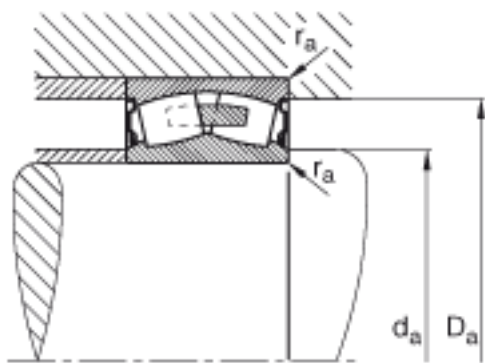
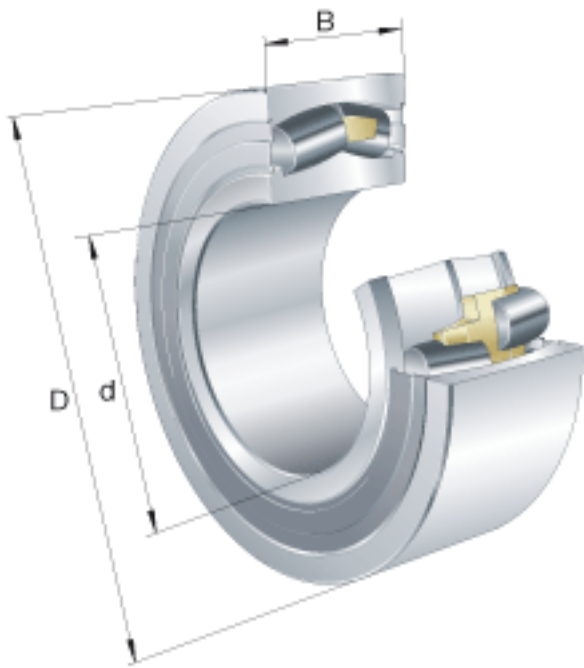


FAG F-803010. PRL 参数

尺寸	$D_{a \max}$	0	mm	-
	$d_{a \min}$	0	mm	-
	d	160	mm	-
	D	270	mm	-
	B	86	mm	-
	D_1	238.3	mm	-
计算系数	Y_1	2.67		-
	Y_2	3.97		-
基本额定载荷	C_{0r}	1290000	N	基本额定静载荷，径向
计算系数	Y_0	2.61		-
极限转速	$n_{G \text{ Fett}}$	1400	r/min	脂润滑时的极限转速
疲劳极限载荷	C_{ur}	112000	N	疲劳极限载荷，径向
尺寸	$r_{a \max}$	2	mm	-
	r_{\min}	2.1	mm	-
重量	m	19400	g	质量
基本额定载荷	C_r	865000	N	基本额定动载荷，径向
计算系数	e	0.25		-

FAG F-803010. PRL 图片





参考资料:<http://www.sozhou.com/p/411aa96b.html>