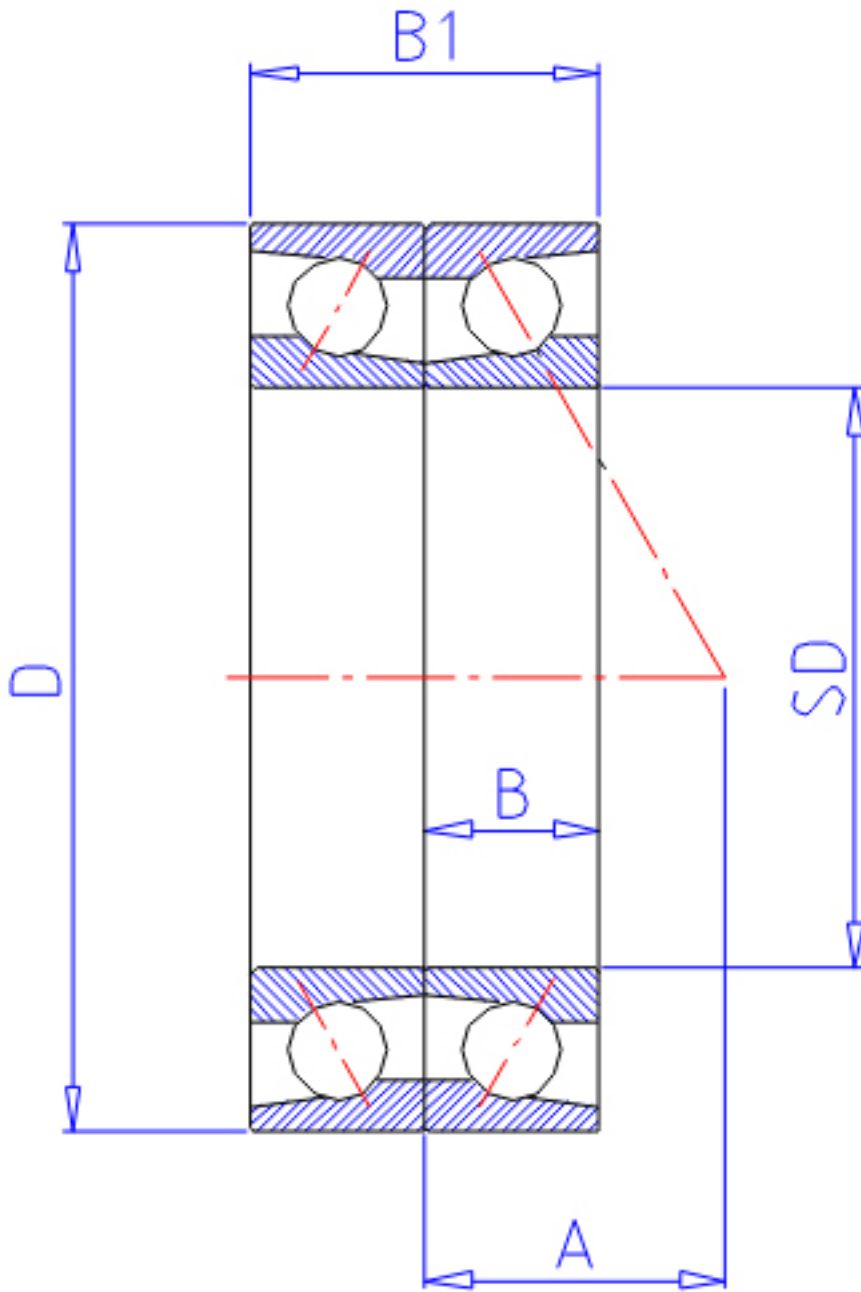


NTN 7911DB参数

型号	LINA	7911DB		型号
主要尺寸	SD	55	mm	-
	D	80	mm	-
	B	13	mm	宽度
	R	1.0	mm	(最小)
	R1	0.60	mm	(最小)
基本额定载荷	CR	17300	N	动载荷
	COR	16100	N	静载荷
	CRF	1 770	kgf	动载荷
	CORF	1 640	kgf	静载荷
极限转速	LSG	8 400	r/min	脂润滑
	LSO	11 000	r/min	油润滑
作用点	A	26.000	mm	-
重量	MASS	210	g	重量
主要尺寸	B2	26	mm	宽度
基本额定载荷	CR1	28100	N	动载荷(双列)
	COR1	32000	N	静载荷(双列)
	CRF1	2 870	kgf	动载荷(双列)
	CORF1	3 300	kgf	静载荷(双列)
极限转速	LSG1	6 700	r/min	脂润滑(双列)
	LSO1	8 900	r/min	油润滑(双列)
安装尺寸	DA1	114	mm	(最小)
	DB1	60.5	mm	(最小)
	DA	74.5	mm	(最大)
	DB11	75.5	mm	(最大)
	RAS	1	mm	(最大)
	R1AS	0.6	mm	(最大)

NTN 7911DB图片



参考资料:<http://www.sozhou.com/p/41368371.html>

