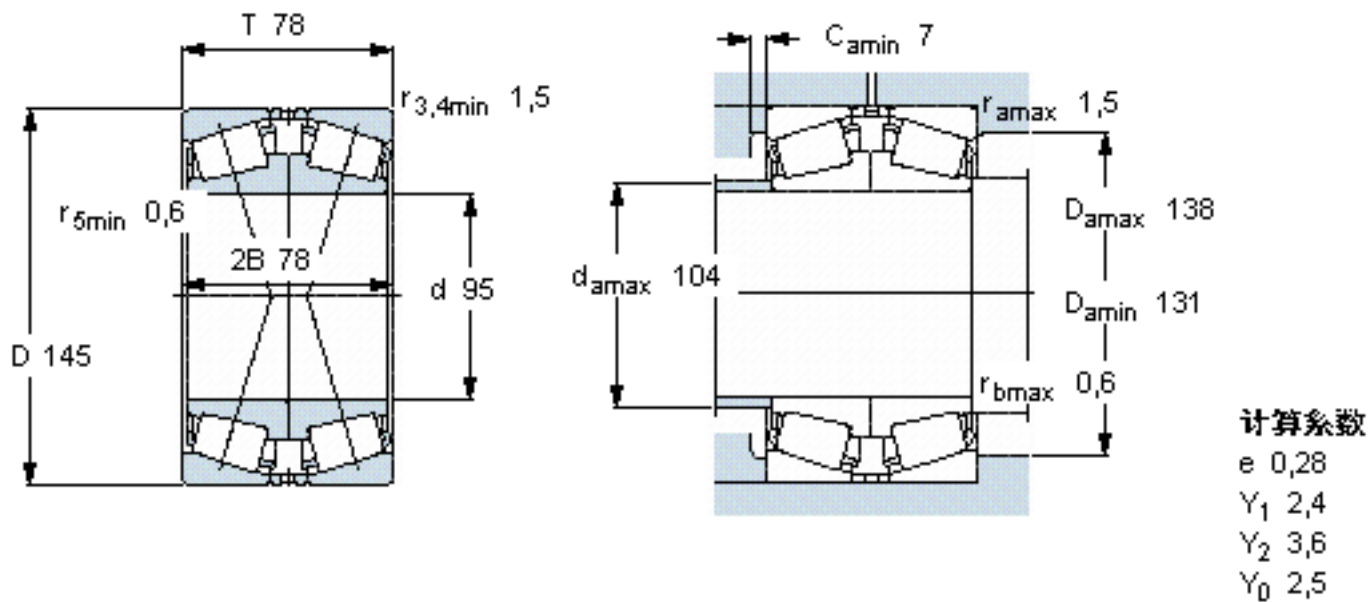


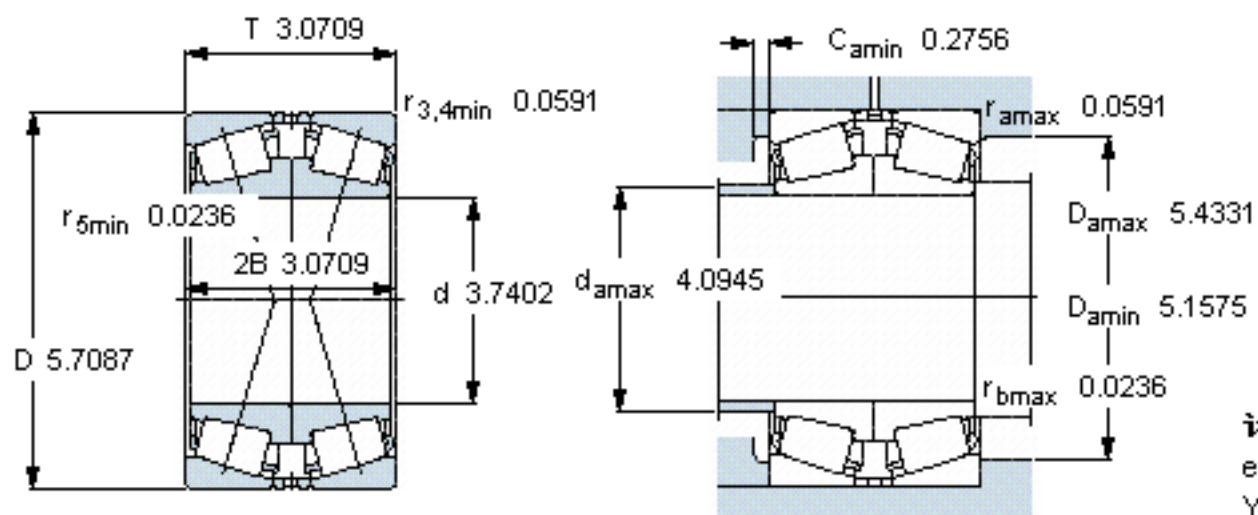
SKF 33019/QDF参数

主要尺寸	d	95	mm	-
	D	145	mm	-
	T	78	mm	-
基本额定载荷	C	380000	N	动载荷
	C_0	735000	N	静载荷
疲劳载荷极限	P_u	81500	N	-
额定转速	参考转速	2600	r/min	-
	极限转速	4300	r/min	-
重量	重量	5000	g	-
型号	* SKF 探索者轴承	33019/QDF	-	-

SKF 33019/QDF图片



参考资料:<http://www.sozhou.com/p/41450a32.html>



计算系数

e 0,28

Y_1 2,4

Y_2 3,6

Y_0 2,5