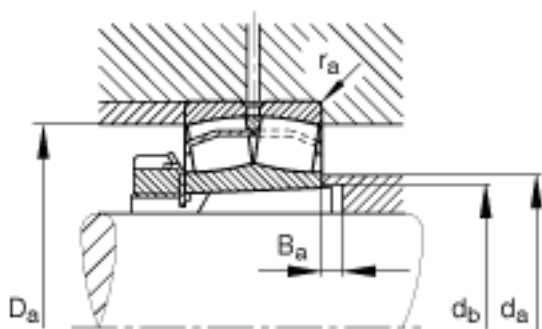
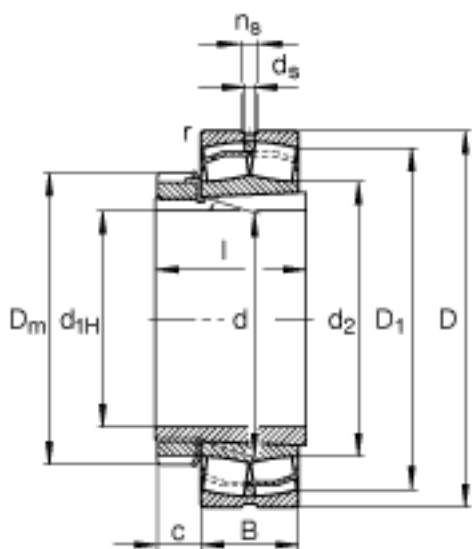
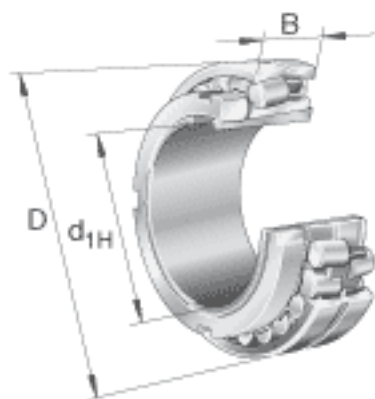


FAG 23236-E1A-K-M + H2336参数

尺寸	d_{1H}	160	mm	-
	D	320	mm	-
	B	112	mm	-
	$B_{a \min}$	0	mm	-
	c	30	mm	-
	D_1	277.3	mm	-
	$D_{a \max}$	303	mm	-
	D_m	230	mm	-
	d	180	mm	-
	$d_{a \max}$	0	mm	-
	$d_{b \min}$	0	mm	-
	d_s	8	mm	-
	l	161	mm	-
	n_s	15	mm	-
	$r_{a \max}$	3	mm	-
	r_{\min}	4	mm	-
说明		H2336		质量, 紧定套
重量	m	37000	g	质量
	m_1	11600	g	质量, 紧定套
基本额定载荷	C_r	1720000	N	基本额定动载荷, 径向
计算系数	e	0.33		-
	Y_1	2.07		-
	Y_2	3.09		-
基本额定载荷	C_{0r}	2340000	N	基本额定静载荷, 径向
计算系数	Y_0	2.03		-
极限转速	n_G	2010	r/min	极限转速
参考转速	n_B	1110	r/min	参考速度

FAG 23236-E1A-K-M + H2336图片



参考资料: <http://www.sozhou.com/p/41812512.html>