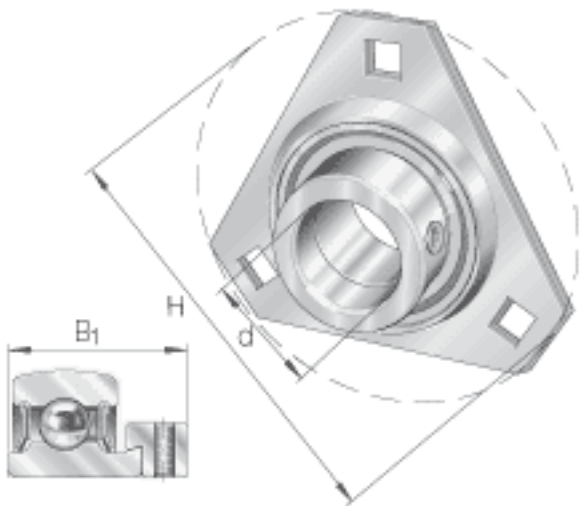
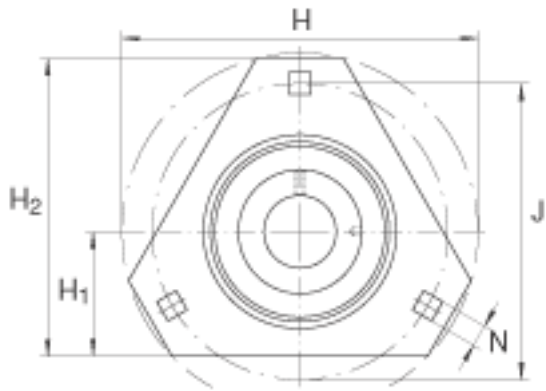
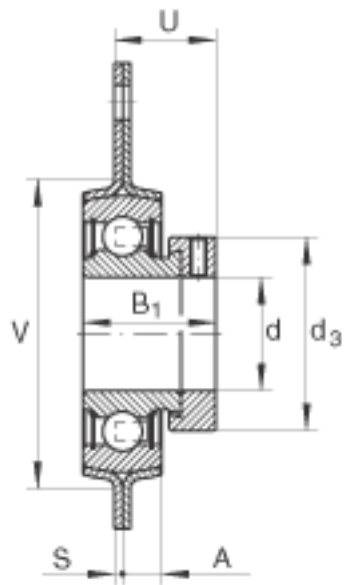


INA RATR25参数

尺寸	d	25	mm	-	
	H	95.3	mm	-	
	B ₁	31	mm	-	
	A	8.7	mm	-	
	d _{3 max}	37.5	mm	-	
	H ₁	34.9	mm	-	
	H ₂	80.5	mm	-	
	J	76	mm	-	
	N	8.7	mm	-	
	S ₁	2	mm	-	
	U	25.5	mm	-	
	V	60	mm	-	
	重量	m	320	g	质量
	承载力	C _{0r G}	3650	N	轴承座的径向承载能力
基本额定载荷	C _r	14000	N	基本额定动载荷，径向	
	C _{0r}	7800	N	基本额定静载荷，径向	
说明		FLAN52-MSTR (2 X)		轴承座的型号	
		RAE25-NPP-B		轴承的型号	

INA RATR25图片





参考资料:<http://www.sozhou.com/p/4192ef6e.html>