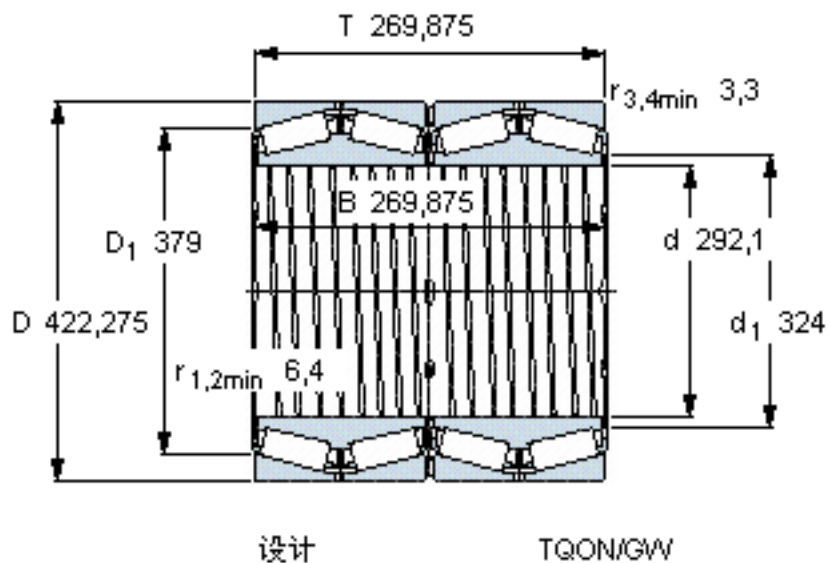


SKF BT4B 331968 BG/HA1参数

主要尺寸	d	292.1	mm	-
	D	422.275	mm	-
	T	269.875	mm	-
	B	269.875	mm	-
基本额定载荷	C	3800000	N	动载荷
	$C_0$	8000000	N	静载荷
疲劳载荷极限	$P_u$	680000	N	-
重量	重量	125000	g	-
型号	* SKF 探索者轴承	BT4B 331968 BG/HA1	-	-

SKF BT4B 331968 BG/HA1图片



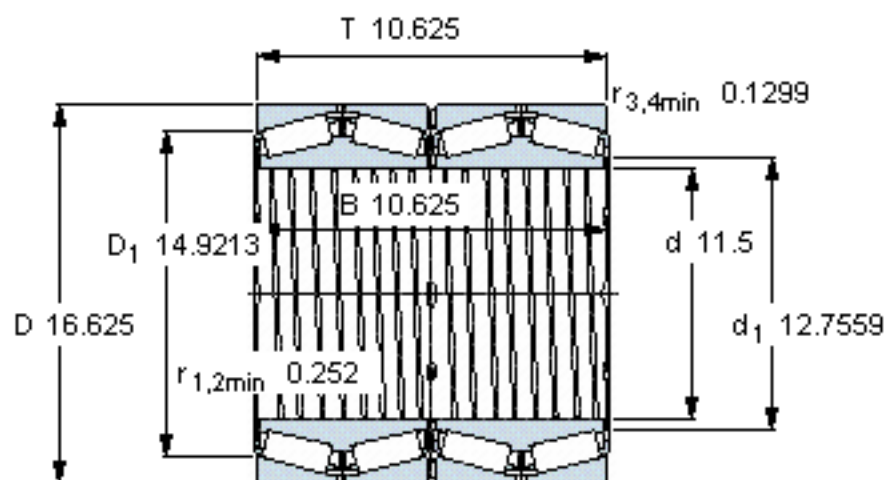
计算系数

e 0,31  
Y<sub>1</sub> 2,2  
Y<sub>2</sub> 3,3  
Y<sub>0</sub> 2,2

对比数据

额定载荷  
径向 [kN] C<sub>F</sub> 930  
轴向 [kN] C<sub>Fa</sub> 142  
推力系数 K 1,87

参考资料:<http://www.sozhou.com/p/419ef4f6.html>



设计

TQON/GW

**计算系数**

$e$  0,31

$Y_1$  2,2

$Y_2$  3,3

$Y_0$  2,2

**对比数据**

额定载荷

径向 [kN]

轴向 [kN]

推力系数

$C_F$  930

$C_{Fa}$  142

$K$  1,87