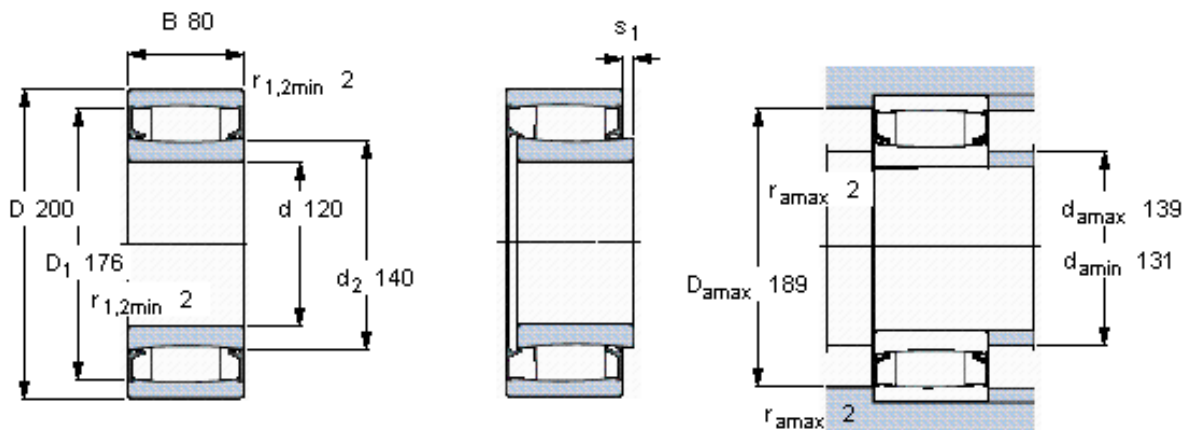


SKF C 4124-2CS5V \*参数

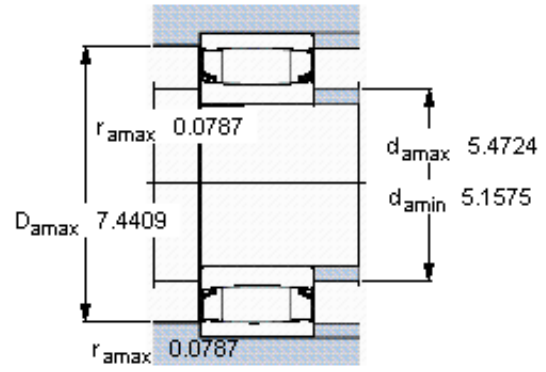
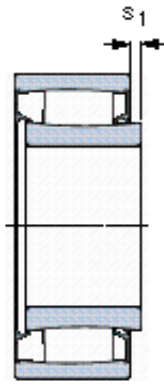
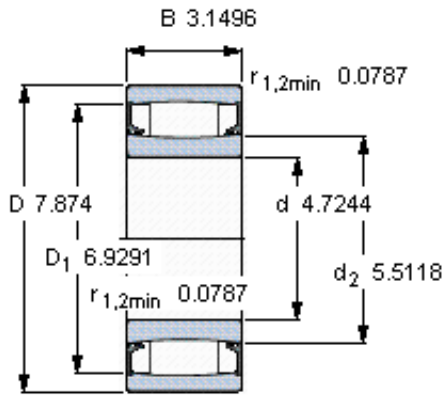
|        |             |                |       |     |
|--------|-------------|----------------|-------|-----|
| 主要尺寸   | d           | 120            | mm    | -   |
|        | D           | 200            | mm    | -   |
|        | B           | 80             | mm    | -   |
| 基本额定载荷 | C           | 710000         | N     | 动载荷 |
|        | $C_0$       | 1000000        | N     | 静载荷 |
| 疲劳载荷极限 | $P_u$       | 100000         | N     | -   |
| 极限转速   | 极限转速        | 75             | r/min | -   |
| 重量     | 重量          | 9700           | g     | -   |
| 型号     | * SKF 探索者轴承 | C 4124-2CS5V * |       | -   |
| 说明     | **请核查供货情况   | **             |       | -   |

SKF C 4124-2CS5V \*图片



轴向位移  $s_1$  8,2  
 对中误差系数  $k_1$  0,12  
 运行游隙系数  $k_2$  0,08

参考资料: <http://www.sozhou.com/p/41a2c5df.html>



轴向位移  $s_1$   
 对中误差系数  $k_1$   
 运行游隙系数  $k_2$

0.322  
 0.126  
 0.087