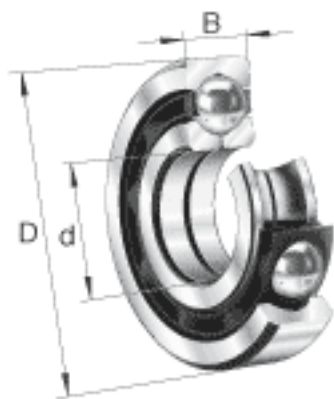
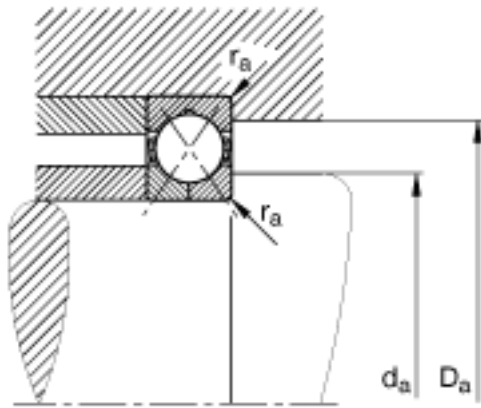
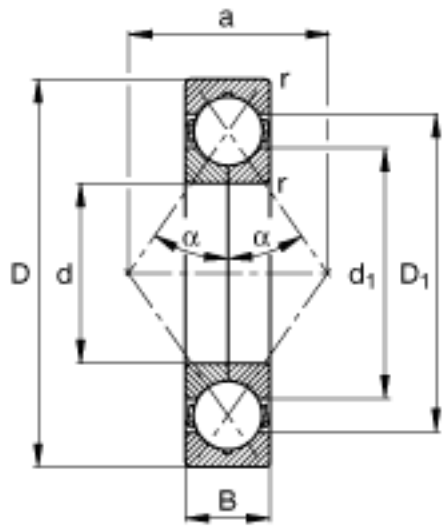


### FAG QJ216-MPA参数

尺寸	d	80	mm	-
	D	140	mm	-
	B	26	mm	-
	a	77	mm	-
	$D_1$	119.6	mm	-
	$D_{a\ max}$	129	mm	-
	$d_1$	100.9	mm	-
	$d_{a\ min}$	91	mm	-
	$r_{a\ max}$	2	mm	-
	$r_{min}$	2	mm	-
	重量	m	1840	g
基本额定载荷	$C_r$	136000	N	基本额定动载荷, 径向
	$C_{0r}$	137000	N	基本额定静载荷, 径向
极限转速	$n_G$	8600	r/min	极限转速
疲劳极限载荷	$C_{ur}$	9400	N	疲劳极限载荷, 径向

### FAG QJ216-MPA图片





参考资料:<http://www.sozhou.com/p/41ac9f2a.html>