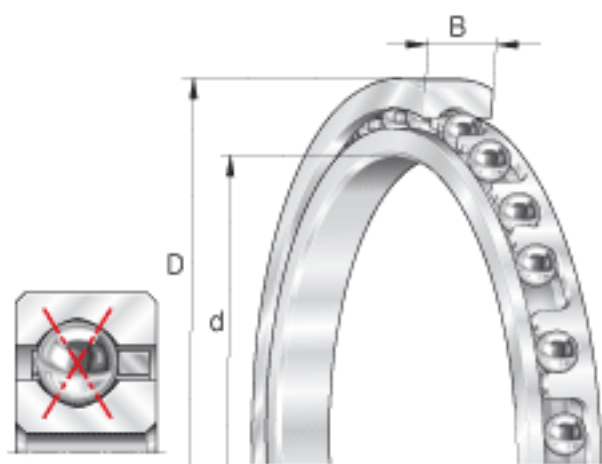


INA CSXB030参数

尺寸	d	76.2	mm	-
	D	92.075	mm	-
	B	7.938	mm	-
	D ₁	86.2	mm	-
	d ₁	82.1	mm	-
	r _{min}	1	mm	min. 1 是倒角尺寸的最小值，也是轴与轴承座上许可倒角半径的最大值。
重量	m	110	g	质量
基本额定载荷	C _r	7300	N	基本额定动载荷，径向
	C _{0r}	9100	N	基本额定静载荷，径向
极限转速	n _G ö1	4400	r/min	极限转速 对于脂润滑，许可值取表中数值的70%。数值有效仅适用于组合的轴向与径向载荷比例为 Fa/Fr >= 0,8。

INA CSXB030图片



参考资料:<http://www.sozhou.com/p/41ae0150.html>

