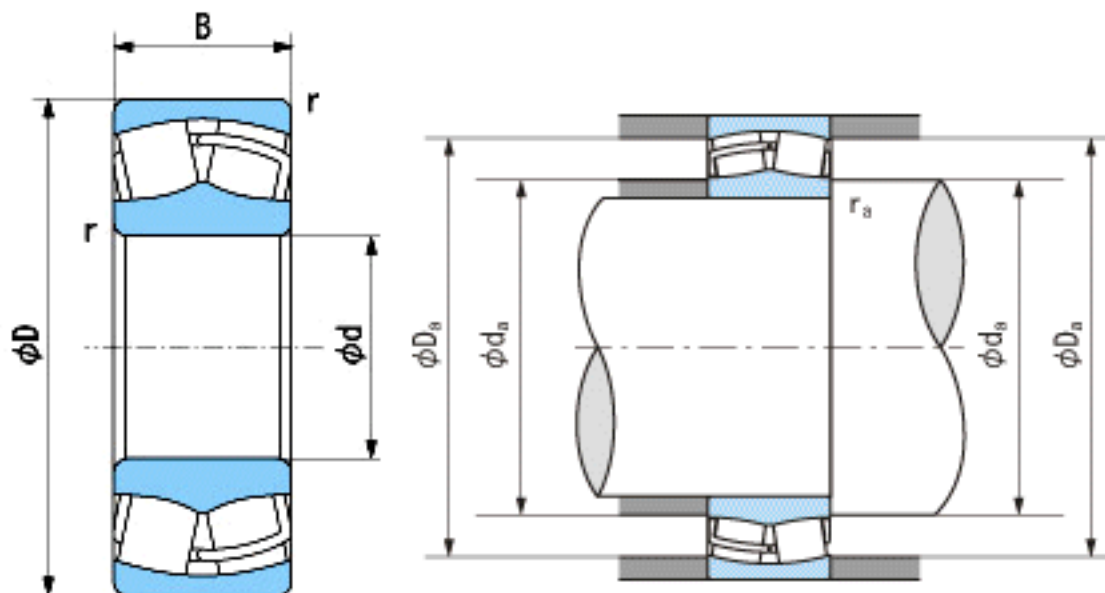


NACHI 23120EX1参数

外形尺寸	d	100	mm	内径
	D	165	mm	外径
	B	52	mm	宽度
	r	2~3.5	mm	轴向
	r	2~5	mm	轴向
安装尺寸	da (min)	110.0	mm	(最小)
	Da (max)	155.0	mm	(最大)
	ra (max)	2.0	mm	(最大)
重量	Mass	4490	g	重量
基本额定载荷	Cr	450000	N	动载荷
	Cor	500000	N	静载荷
极限速度	Grease	2500	r/min	脂润滑
	Oil	3300	r/min	油润滑

NACHI 23120EX1图片



参考资料:<http://www.sozhou.com/p/41b0947e.html>