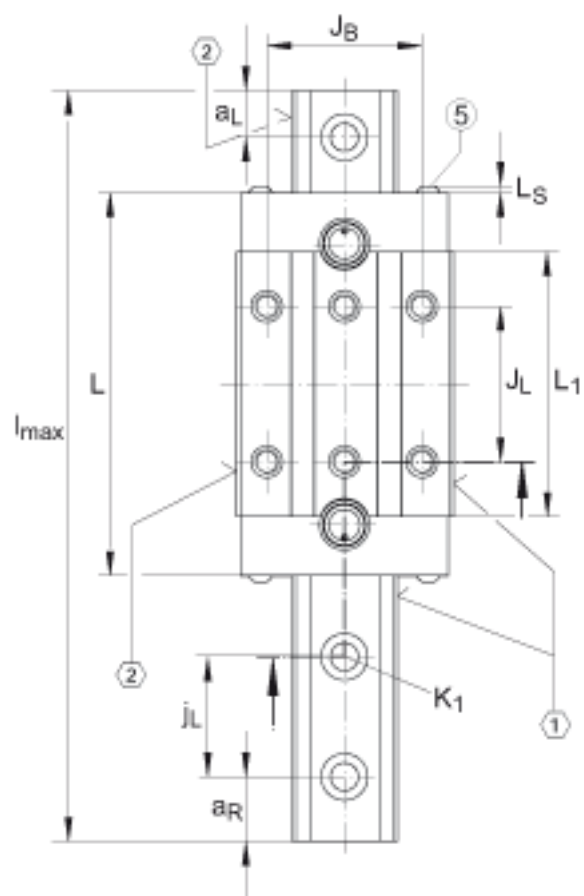
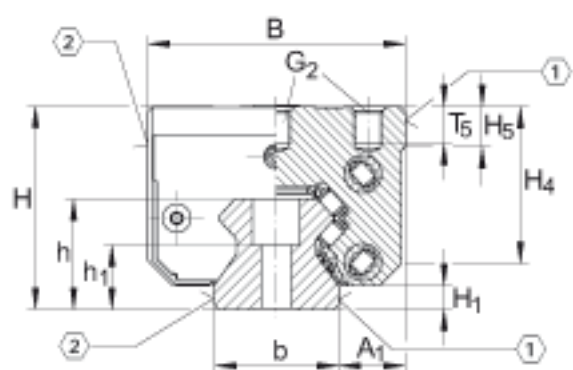
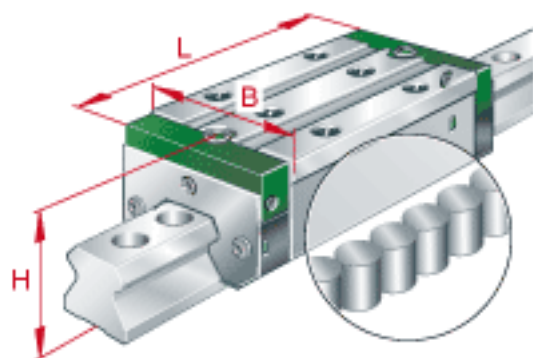


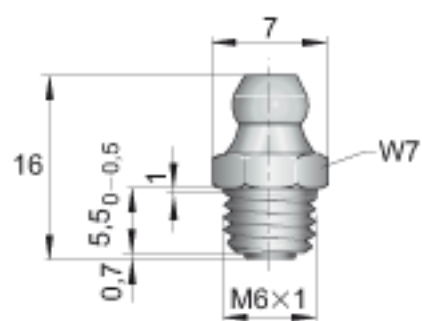
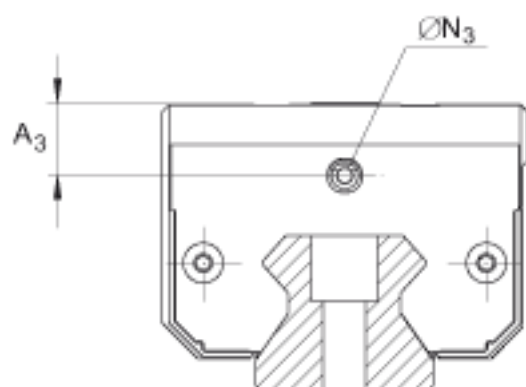
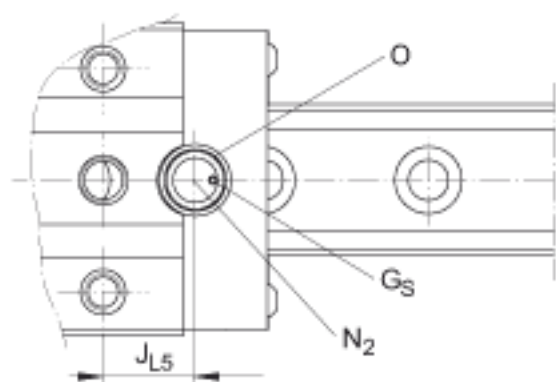
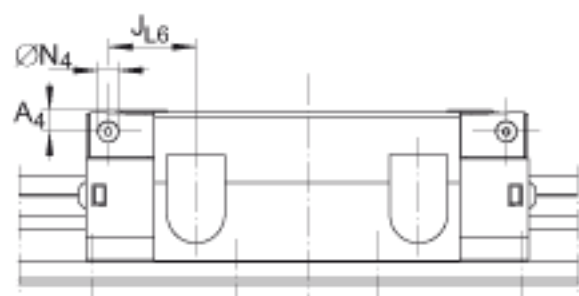
INA RUE45-E-HL 参数

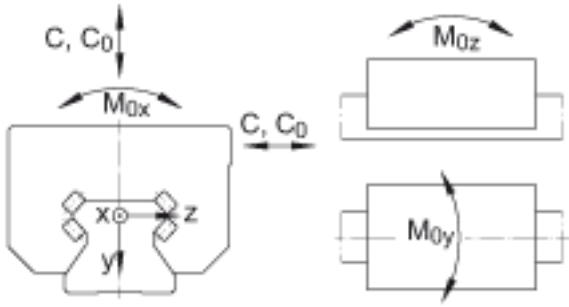
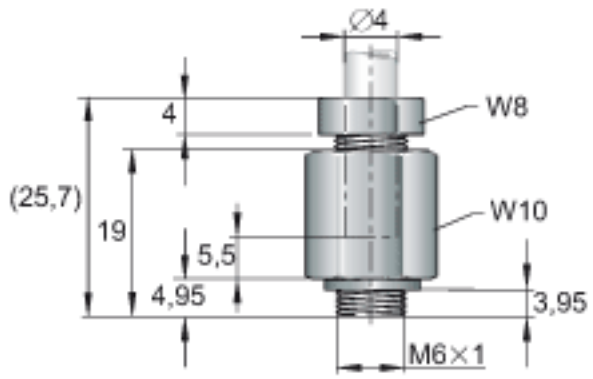
尺寸	H	70	mm	-
	B	86	mm	-
	L	178.3	mm	因为上部润滑孔的原因，滑块需要被覆盖的最小长度。
说明	1)			定位面
	2)			标记
	5)			安装螺钉
尺寸	A ₁	20.5	mm	-
	A ₃	16.6	mm	-
	A ₄	16.6	mm	-
	a _{L max}	41	mm	a L 和 a R 取决于导轨的长度 l max
	a _{L min}	20	mm	a L 和 a R 取决于导轨的长度 l max
	a _{R max}	41	mm	a L 和 a R 取决于导轨的长度 l max
	a _{R min}	20	mm	a L 和 a R 取决于导轨的长度 l max
	b	45	mm	公差: -0,005 / -0,035
说明	G ₂	M10		根据 DIN ISO 4762-12.9的螺钉 最大锁紧力矩 [MA] (Nm) : M6 = 17 M8 = 41 M10 = 83 M12 = 140 M14 = 220
	G _S	M4x4		DIN EN ISO 4027
尺寸	H ₁	8.5	mm	-
	H ₄	52.4	mm	-
	H ₅	13.7	mm	-
	h	38	mm	-
	h ₁	19.5	mm	公差: +/-0,5

	J_B	60	mm	-
	J_L	80	mm	-
	J_{L5}	31.9	mm	周围结构上润滑孔的位置。
	J_{L6}	43.2	mm	-
	j_L	52.5	mm	-
说明	K_1	M12		根据 DIN ISO 4762-12.9的螺钉 最大锁紧力矩 [MA] (Nm) : M6 = 17 M8 = 41 M12 = 140 M14 = 220 M16 = 340 M24 = 1100
尺寸	L_1	136.6	mm	-
	L_S	2.2	mm	-
	l_{max}	2940	mm	单根导轨的最大长度；更长的导轨可以分成几段供货，并且相应地标注。根据合同约定，单根导轨最大长度可达到6米。
	N_2	6	mm	周边结构润滑孔的最大直径。
	N_3	M6		最大螺钉深度 6 mm
	N_4	M6		-
	O	10x1.5	mm	DIN 3771
	T_5	12.5	mm	-
	W_{10}	10	mm	距平面侧的宽度
	W_7	7	mm	距平面侧的宽度
	W_8	8	mm	距平面侧的宽度
重量	m_W	3950	g	滑块的质量
	m_S	9.4	kg/m	导轨的质量
基本额定载荷	C	114000	N	基本额定动载荷
	C_0	285000	N	基本额定静载荷
额定静扭矩	M_{0x}	2503	Nm	绕 X 轴的额定静扭矩
	M_{0y}	7263	Nm	绕 Y 轴的额定静扭矩
	M_{0z}	6536	Nm	绕 Z 轴的额定静扭矩

INA RUE45-E-HL图片







参考资料:<http://www.sozhou.com/p/41b8cfe4.html>