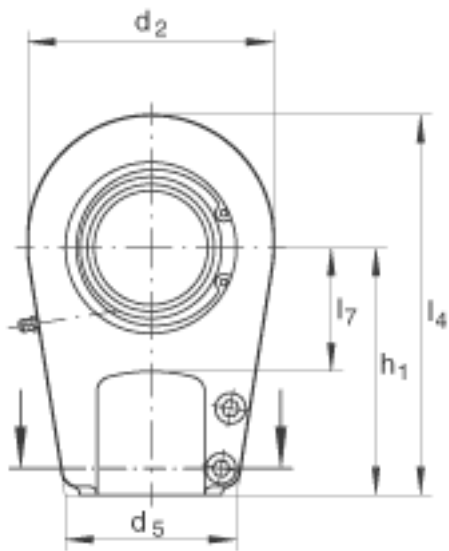
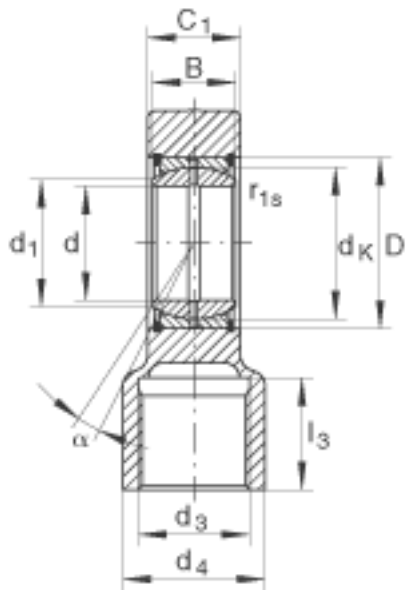
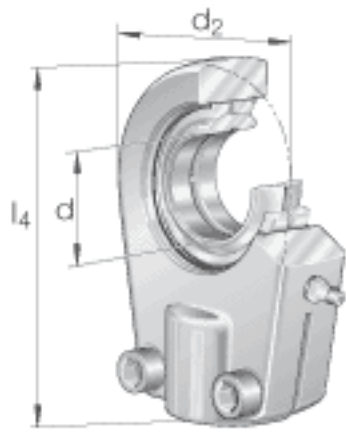


INA GIHRK70-D0参数

尺寸	d	70	mm	公差: 0 / -0,015
	d ₂	154	mm	-
	l ₄	232	mm	-
说明		0.055 - 0.142	mm	径向内部游隙 CN
尺寸	B	49	mm	公差: 0 / -0,15
	C ₁	55	mm	-
	D	105	mm	-
	d ₁	77.8	mm	-
	d ₃	M65x1.5		-
	d ₄	86	mm	-
	d ₅	100	mm	-
	d ₆	M12x50		按 DIN 912-10.9 的孔座顶盖螺栓
	d _K	92	mm	-
	h ₁	150	mm	-
	l ₃	66	mm	-
	l ₇	75	mm	-
	r _{1s min}	1	mm	倒角尺寸
接触角	α	6		-
重量	m	8500	g	质量
基本额定载荷	C _r	315000	N	基本额定动载荷, 径向
	C _{0r}	440000	N	基本额定静载荷, 径向 轴承座的基本额定载荷
锁紧力矩	M _A	80	Nm	螺母的锁紧力矩

INA GIHRK70-D0图片



参考资料:<http://www.sozhou.com/p/41d13030.html>

