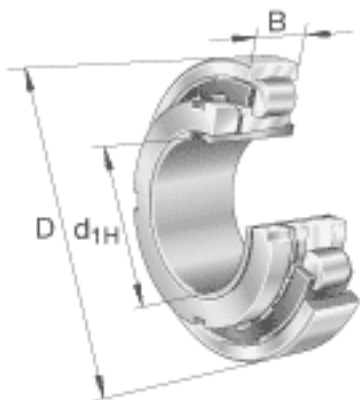
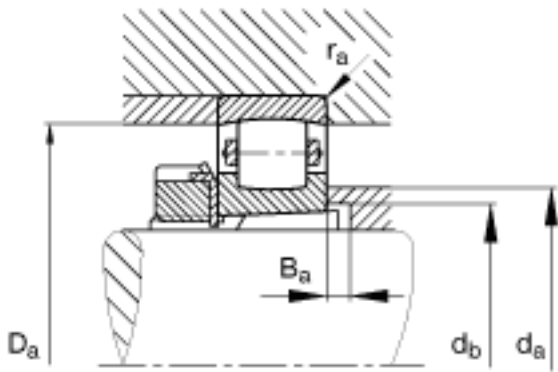
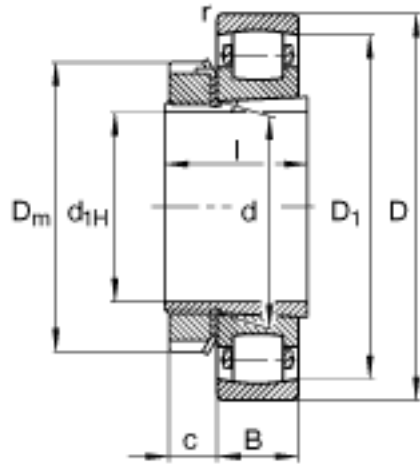


FAG 20211-K-TVP-C3 + H211参数

|        |              |       |       |             |
|--------|--------------|-------|-------|-------------|
| 尺寸     | $B_{a \min}$ | 6     | mm    | -           |
|        | c            | 13    | mm    | -           |
|        | $D_1$        | 89.2  | mm    | -           |
|        | $D_{a \max}$ | 91    | mm    | -           |
|        | $d_{1H}$     | 50    | mm    | -           |
|        | D            | 100   | mm    | -           |
|        | B            | 21    | mm    | -           |
|        | $D_m$        | 75    | mm    | -           |
|        | d            | 55    | mm    | -           |
|        | $d_{a \max}$ | 68    | mm    | -           |
|        | $d_{b \min}$ | 60    | mm    | -           |
|        | l            | 37    | mm    | -           |
|        | $r_{a \max}$ | 1.5   | mm    | -           |
|        | $r_{\min}$   | 1.5   | mm    | -           |
| 说明     |              | H211  |       | 质量, 紧定套     |
| 重量     | m            | 642   | g     | 质量          |
|        | $m_1$        | 310   | g     | 质量, 紧定套     |
| 基本额定载荷 | $C_r$        | 73500 | N     | 基本额定动载荷, 径向 |
|        | $C_{0r}$     | 85000 | N     | 基本额定静载荷, 径向 |
| 极限转速   | $n_G$        | 7100  | r/min | 极限转速        |
| 基本额定载荷 | $C_{ur}$     | 8700  | N     | 疲劳极限载荷, 径向  |

FAG 20211-K-TVP-C3 + H211图片





参考资料:<http://www.sozhou.com/p/41e084aa.html>