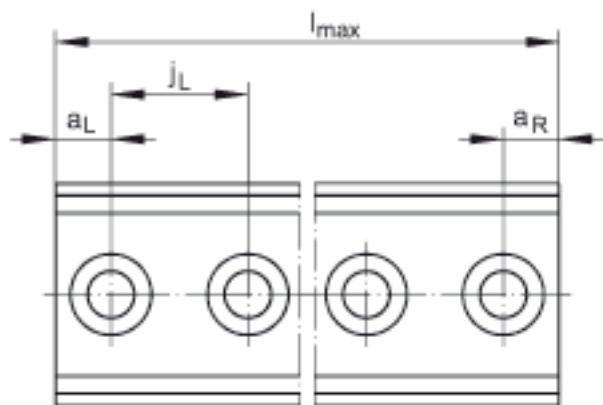
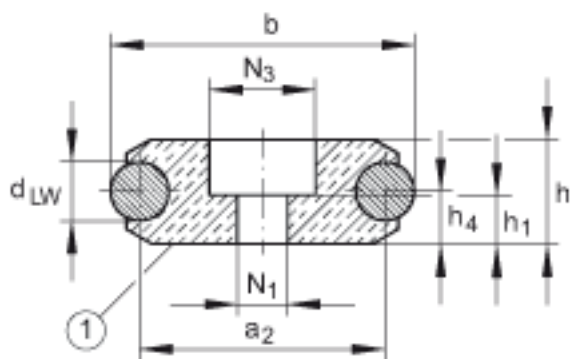
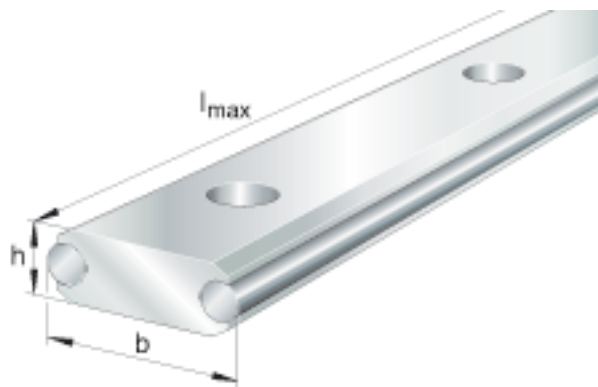


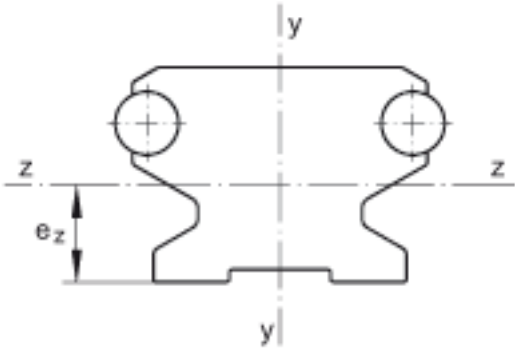
INA LFS52-FE参数

尺寸	h	18	mm	-
	b	52	mm	-
	l_{max}	4000	mm	导轨的最大长度 L ；更长的导轨可分成几段供货，并且相应地标注。
说明	1)			下面的标记
尺寸	a_2	42	mm	-
	$a_{L\ max}$	110	mm	a_L 和 a_R 取决于导轨长度 L
	$a_{L\ min}$	17	mm	a_L 和 a_R 取决于导轨长度 L
	$a_{R\ max}$	110	mm	a_L 和 a_R 取决于导轨长度 L
	$a_{R\ min}$	17	mm	a_L 和 a_R 取决于导轨长度 L
	d_{LW}	10	mm	-
	e_z	9	mm	-
	h_1	8	mm	根据 DIN 7984，螺丝的沉孔的深度。
	h_4	9	mm	-
	j_L	125	mm	-
	l_y	84000	mm^4	-
	l_z	19900	mm^4	-
	LF_Q	670	mm^2	横截面积
	N_1	11	mm	-
	N_3	19	mm	对于最大载荷 F_z 或 F_{oz} ，必须使用支撑轴承座（根据DIN 433 标准）及最大锁紧力矩（见安装指南）。
	W_y	3610	mm^3	-
	W_z	2211	mm^3	-

重量	m_S	3000	g/m	导轨的质量
说明				订货型号: - 具有耐腐蚀性能的导轨 : LFS..-RB 对 LFS..-C, -CE, -CEE, -E, -EE, -F, -FE 的弹性模量:72000 N/mm ²

INA LFS52-FE图片





参考资料:<http://www.sozhou.com/p/41e5289c.html>