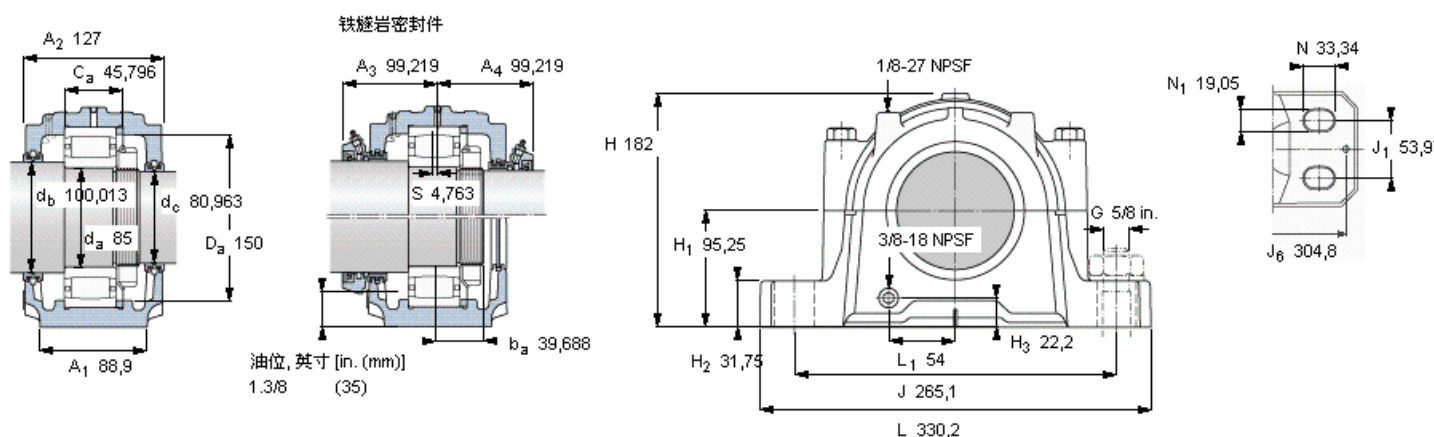


SKF C 2217参数

轴直径	d_a	85	mm	-
轴承	型号	C 2217	-	-
基本额定载荷	C	275000	N	动载荷
主要尺寸	A_2	127	mm	-
	L	330.2	mm	-
	H	182	mm	-
	H_1	95.25	mm	-
重量	重量	16000	g	-
带下列密封件的轴承座套件型号	PosiTrac密封件	FSAF C2217	-	-
	PosiTrac Plus密封件	FSAF C2217 TLC	-	-
	铁燧岩密封件	FSAF C2217 T	-	-

SKF C 2217图片



轴承座套件部件¹⁾

轴承座 ²⁾	FSAF 217	
轴承 ³⁾	C 2217	
定位环	1 x SR 17-14	
锁定螺母	KMFE 17	
锁定垫圈	-	
密封件选择：		
PosiTrac密封件	LOR 89	LOR 63
PosiTrac Plus 接触元件	B-10724-89	B-10724-64
铁燧岩密封件	TER 89	TER 63

其他的密封选择

带 V 形圈的燧岩密封件 (后缀 TV)	TER 89 V	TER 63 V
端盖 (后缀 Y)	EPR 28	

注释

- 1) 轴承座套件中的部件也可单独订购
- 2) 轴承座始终配备迷宫密封环和定位环
- 3) 参看型录“滚子轴承”中的其他内部游隙数据
- 4) 有关 100% 轴承充填和 50% 轴承座充填要求，在修改设计或订购之前请先向 SKF 询问

额定速度, r/min

轴承极限转速	5600
PosiTrac Plus 密封件的最高速度	1450
燧岩密封件的最高速度	775

有帽螺栓

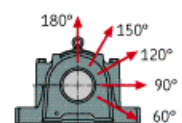
尺寸 [英寸]	5/8-11
推荐的紧固扭矩 [ft.lbs (Nm)]	220 (300)

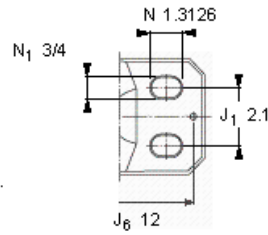
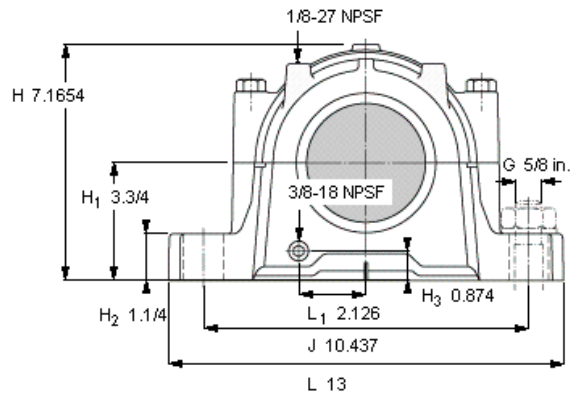
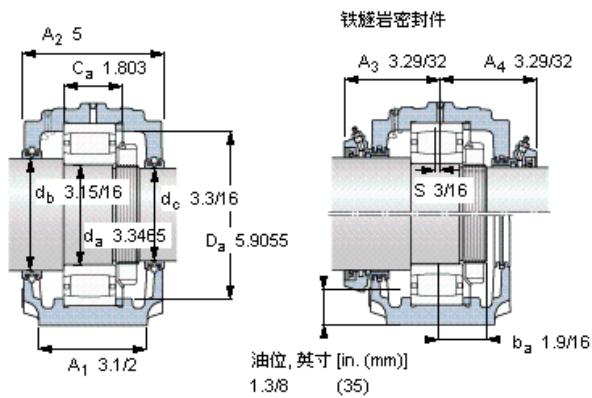
适用的固定螺栓

尺寸 [英寸 (毫米)]	5/8 in. (16)
油脂量 ⁴⁾	
初步填充, lb (kg)	0,8 (0,37)

轴承座最高安全负荷 [lbf (kN)]

P _{60°}	13800 (61,4)
P _{90°}	8300 (36,9)
P _{120°}	5200 (23,1)
P _{150°}	4750 (21,1)
P _{180°}	5700 (25,3)





轴承座套件部件¹⁾

轴承座 ²⁾	FSAF 217	
轴承 ³⁾	C 2217	
定位环	1 x SR 17-14	
锁定螺母	KMFE 17	
锁定垫圈	-	
密封件选择:		
PosiTrac密封件	LOR 89	LOR 63
PosiTrac Plus 接触元件	B-10724-89	B-10724-64
铁燧岩密封件	TER 89	TER 63

其他的密封选择

带 V 形圈的燧岩密封件 (后缀 TV)	TER 89 V	TER 63 V
端盖 (后缀 Y)	EPR 28	

注释

- 1) 轴承座套件中的部件也可单独订购
- 2) 轴承座始终配备迷宫密封环和定位环
- 3) 参看型录“滚子轴承”中的其他内部游隙数据
- 4) 有关 100% 轴承充填和 50% 轴承座充填要求，在修改设计或订购之前请先向 SKF 询问

额定速度, r/min

轴承极限转速	5600
PosiTrac Plus 密封件的最高速度	1450
燧岩密封件的最高速度	775

有帽螺栓

尺寸 [英寸]	5/8-11
推荐的紧固扭矩 [ft.lbs (Nm)]	220 (300)

适用的固定螺栓

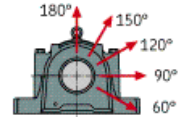
尺寸 [英寸 (毫米)]	5/8 in. (16)
--------------	--------------

油脂量⁴⁾

初步填充, lb (kg)	0,8 (0,37)
---------------	------------

轴承座最高安全负荷 [lbf (kN)]

P _{60°}	13800 (61,4)
P _{90°}	8300 (36,9)
P _{120°}	5200 (23,1)
P _{150°}	4750 (21,1)
P _{180°}	5700 (25,3)



参考资料: <http://www.sozhou.com/p/41ee5d18.html>