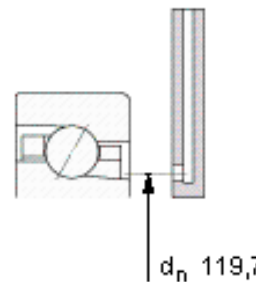
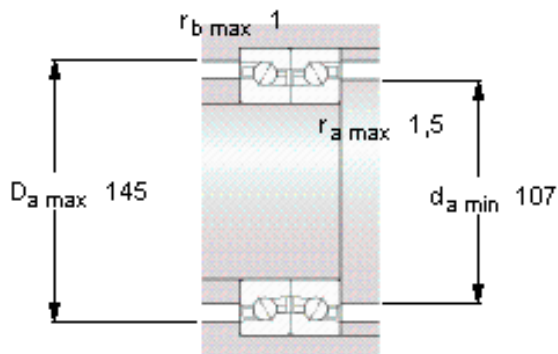
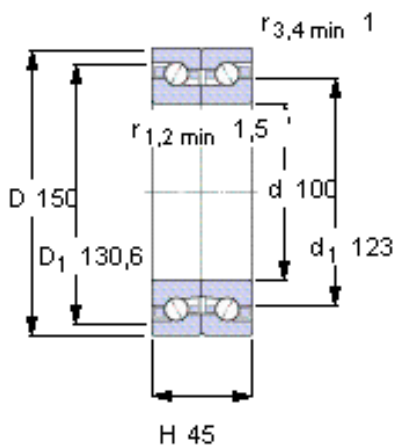


SKF BTM 100 ATN9/P4CDBA参数

主要尺寸	d	100	mm	-
	D	150	mm	-
	H	45	mm	-
基本额定载荷	C	41500	N	动载荷
	C_0	102000	N	静载荷
疲劳载荷极限	P_u	3800	N	-
可达转速	Grease	6300	r/min	-
	Oil-air	7900	r/min	-
重量	重量	2650	g	-
型号	型号	BTM 100 ATN9/P4CDBA	-	-

SKF BTM 100 ATN9/P4CDBA图片



未安装时的预载荷 [N]

400

Reference grease quantity [cm³]

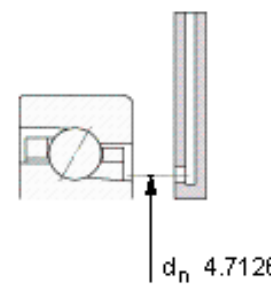
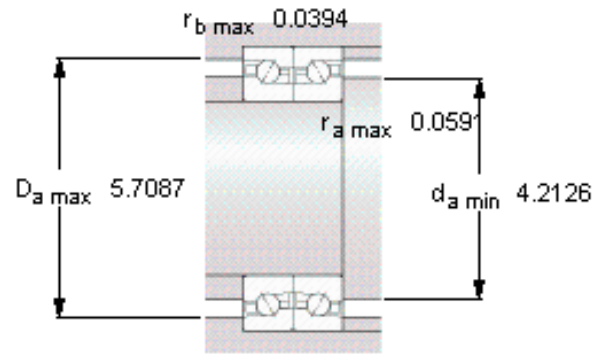
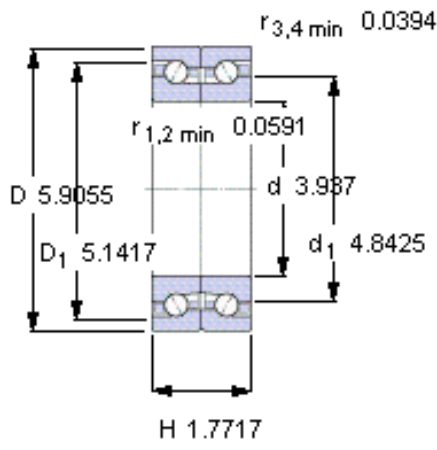
G_{ref} 22

Static axial stiffness [N/μm]

(guideline value)

315

参考资料: <http://www.sozhou.com/p/41fdb383.html>



未安装时的预载荷 [N]

400

Reference grease quantity [cm³]

G_{ref} 22

Static axial stiffness [N/ μm]

(guideline value)

315