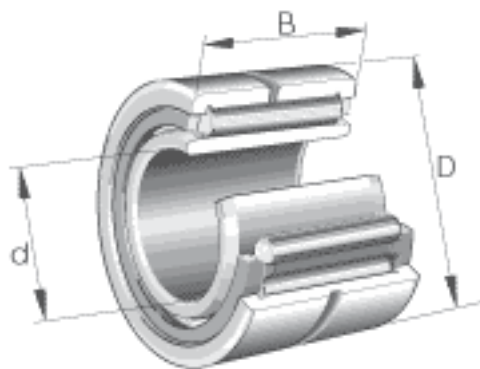
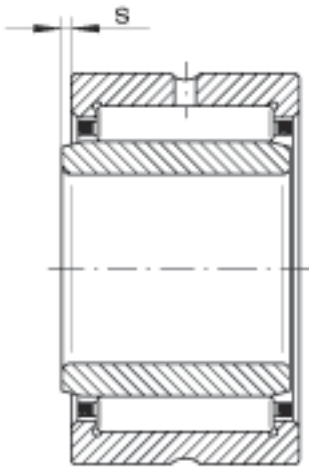
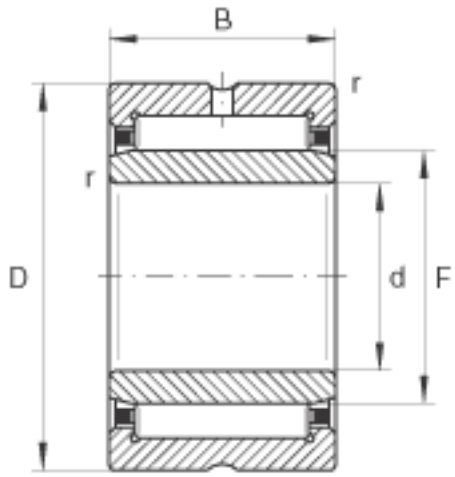


INA NA4919参数

疲劳极限载荷	C_{ur}	44500	N	疲劳极限载荷，径向
极限转速	n_G	4200	r/min	极限转速
参考转速	n_B	2550	r/min	参考转速
尺寸	d	95	mm	-
	D	130	mm	-
	B	35	mm	-
	F	110	mm	-
	r_{min}	1.1	mm	-
	s	1	mm	轴向位移
重量	m	1371	g	质量
基本额定载荷	C_r	131000	N	基本额定动载荷，径向
	C_{0r}	260000	N	基本额定静载荷，径向

INA NA4919图片





参考资料:<http://www.sozhou.com/p/4216ef89.html>