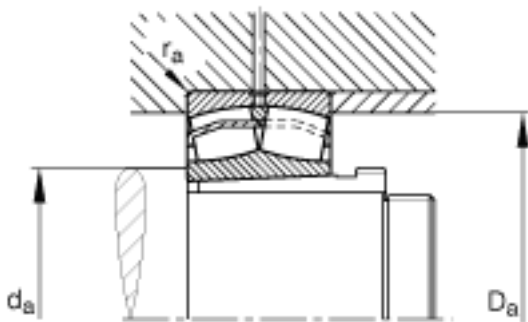
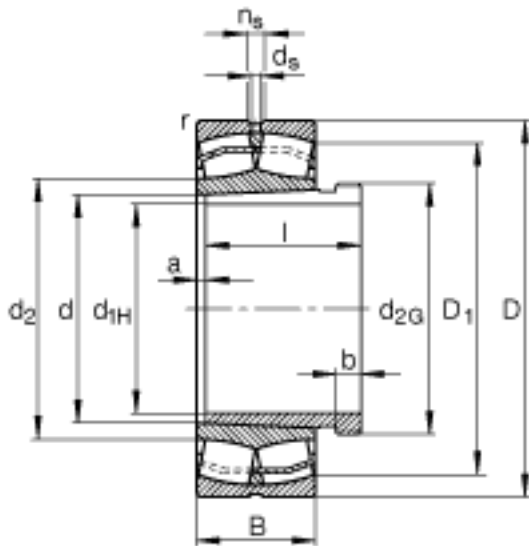
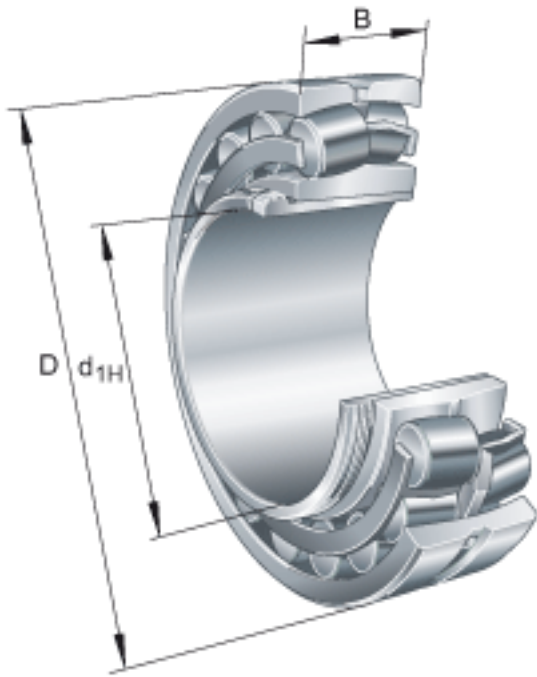


FAG 23130-E1-K-TVPB + AHX3130G参数

尺寸	d_{1H}	145	mm	-	
	D	250	mm	-	
	B	80	mm	-	
	a	5	mm	-	
	b	15	mm	-	
	D_1	220.8	mm	-	
	$D_{a\ max}$	238	mm	-	
	d	150	mm	-	
	d_2	170.1	mm	-	
	d_{2G}	M160x3		-	
	$d_{a\ min}$	162	mm	-	
	d_s	6.3	mm	-	
	l	96	mm	-	
	n_s	12.2	mm	-	
	$r_{a\ max}$	2.1	mm	-	
	r_{min}	2.1	mm	-	
	说明		AHX3130G		型号, 退卸套
	重量	m	14500	g	质量
		m_1	1660	g	质量, 退卸套
基本额定载荷	C_r	1000000	N	基本额定动载荷, 径向	
计算系数	e	0.29		-	
	Y_1	2.32		-	
	Y_2	3.45		-	
基本额定载荷	C_{0r}	1330000	N	基本额定静载荷, 径向	
计算系数	Y_0	2.26		-	
极限转速	n_G	2650	r/min	极限转速	
参考转速	n_B	1750	r/min	参考速度	
疲劳极限载荷	C_{ur}	143000	N	疲劳极限载荷, 径向	

FAG 23130-E1-K-TVPB + AHX3130G图片



参考资料:<http://www.sozhou.com/p/4255cb09.html>