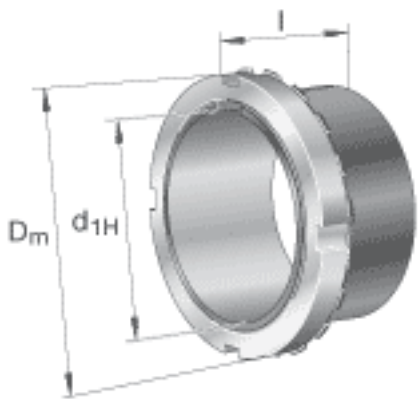


FAG H3360参数

尺寸	d_{1H}	280	mm	-
	D_m	380	mm	-
	c	40	mm	-
	c_1	53	mm	-
	d	300	mm	-
	d_{2G}	Tr300x4	mm	-
说明		280	mm	轴
		HM3160		型号, 螺母
		MS3160		型号, 止动装置
		M10X20		型号, 六角头螺栓
重量	m	40800	g	质量
尺寸	l	284	mm	-

FAG H3360图片



参考资料:<http://www.sozhou.com/p/42589862.html>

