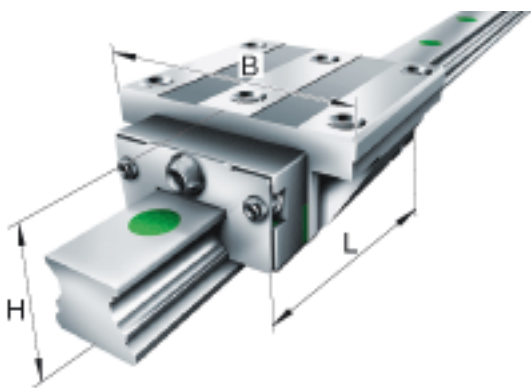


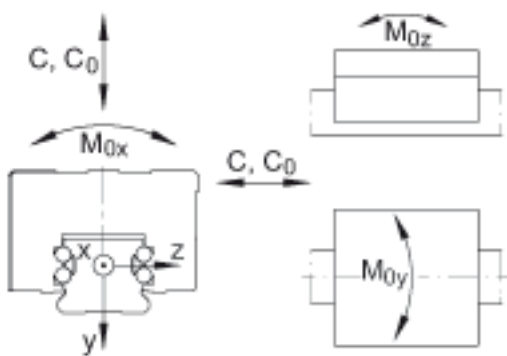
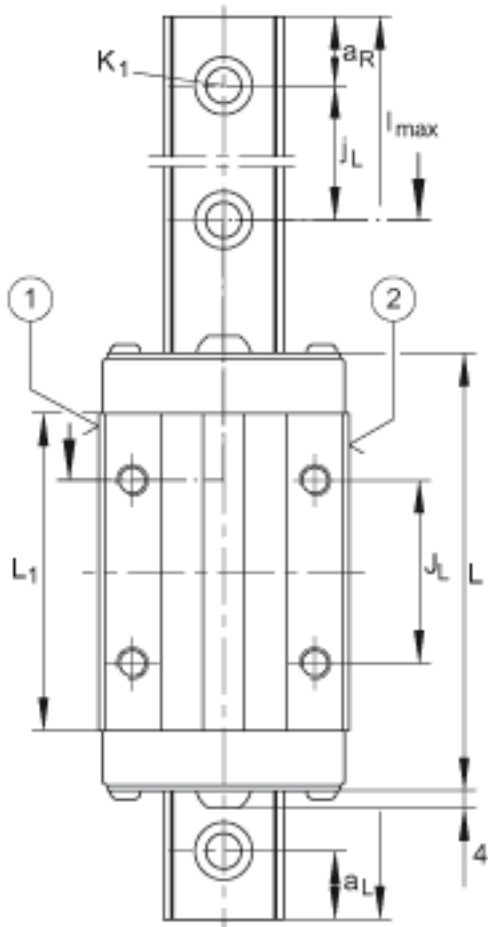
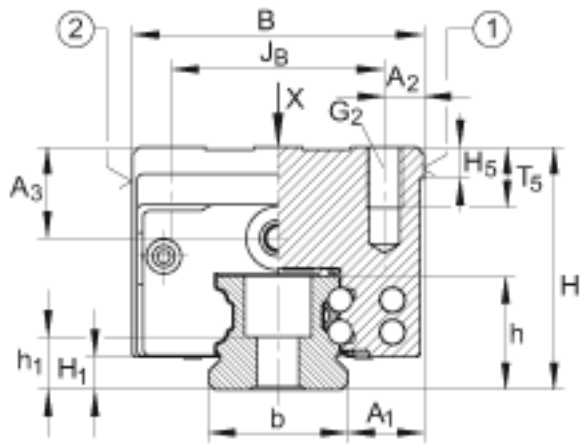
INA KWVE25-B-HS-H参数

尺寸	H	40	mm	-
	B	48	mm	-
	L	89.3	mm	-
说明	1)			定位面
	2)			标记
	4)			根据 DIN 71 412-B M6 标准，带锥头的润滑嘴被松散提供
尺寸	A ₁	12.5	mm	-
	A ₂	6.5	mm	-
	A ₃	15	mm	-
	a _{L max}	53	mm	a L 和 a R 取决于导轨的长度 l max
	a _{L min}	20	mm	a L 和 a R 取决于导轨的长度 l max
	a _{R max}	53	mm	a L 和 a R 取决于导轨的长度 l max
	a _{R min}	20	mm	a L 和 a R 取决于导轨的长度 l max
	b	23	mm	公差: -0,005 / -0,03
说明	G ₂	M6		根据 DIN ISO 4762-12.9的螺钉 最大锁紧力矩 (Nm) : M6 = 17 M8 = 24 如有可能, 应有螺钉防松措施。
尺寸	H ₁	5.1	mm	-
	H ₅	5	mm	-
	h	18.7	mm	-
	h ₁	8.7	mm	-
	J _B	35	mm	-
	J _L	35	mm	-
	j _L	60	mm	-

说明	K_1	M6		根据 DIN ISO 4762-12.9的螺钉 最大锁紧力矩 (Nm) : M6 = 17 M8 = 24 如有可能, 应有螺钉防松措施。
尺寸	L_1	60.7	mm	-
	l_{max}	2960	mm	单根导轨的最大长度。通过协商可提供许可的导轨长度。单根导轨的最大长度为 6m。
重量	T_5	10	mm	-
	m_W	650	g	滑块的质量
	m_S	2.7	kg/m	导轨的质量
说明				根据 DIN 636, 基本额定载荷的计算, 基本额定动载荷基于实践经验。
基本额定载荷	C	17900	N	基本额定动载荷
	C_0	37000	N	基本额定静载荷
额定静扭矩	M_{0x}	510	Nm	绕 X 轴的额定静扭矩
	M_{0y}	395	Nm	绕 Y 轴的额定静扭矩
	M_{0z}	395	Nm	绕 Z 轴的额定静扭矩

INA KWVE25-B-HS-H图片





参考资料: <http://www.sozhou.com/p/4271319c.html>

