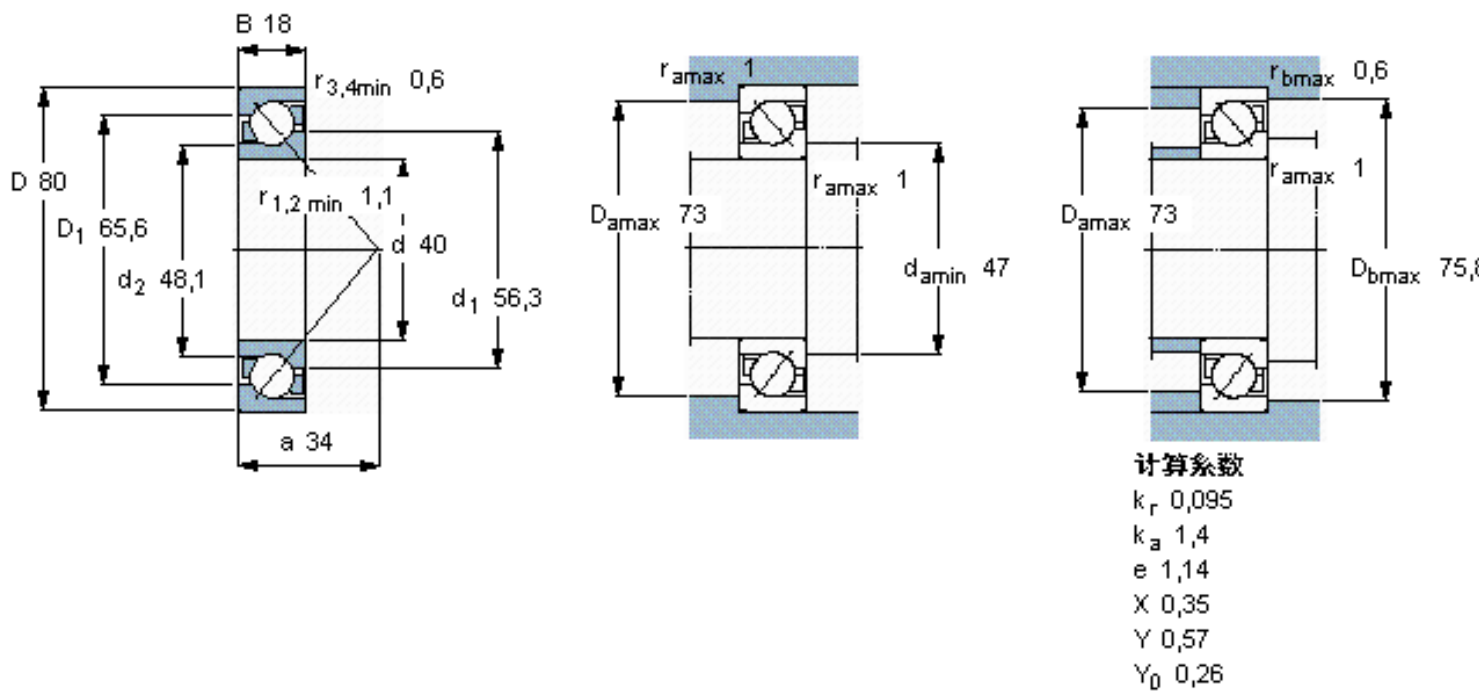


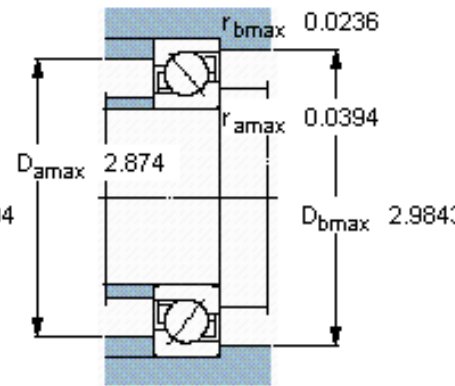
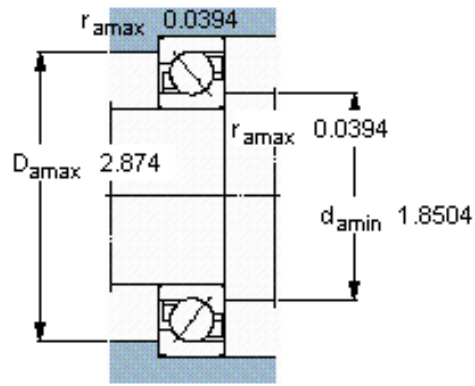
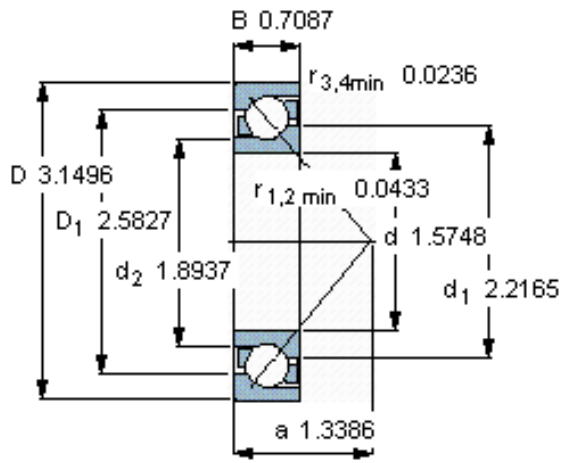
SKF 7208 BEP参数

主要尺寸	d	40	mm	-
	D	80	mm	-
	B	18	mm	-
基本额定载荷	C	34500	N	动载荷
	C_0	24000	N	静载荷
疲劳载荷极限	P_u	1020	N	-
额定转速	参考转速	10000	r/min	-
	极限转速	10000	r/min	-
重量	重量	370	g	-
型号	* SKF 探索者轴承	7208 BEP	-	-

SKF 7208 BEP图片



参考资料:<http://www.sozhou.com/p/4277db87.html>



计算系数

$k_r = 0,095$

$k_a = 1,4$

$e = 1,14$

$X = 0,35$

$Y = 0,57$

$Y_0 = 0,26$