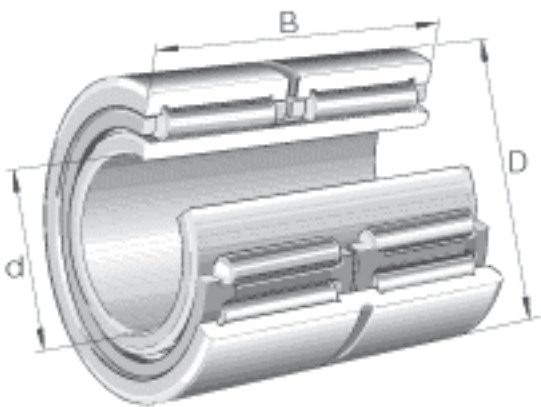
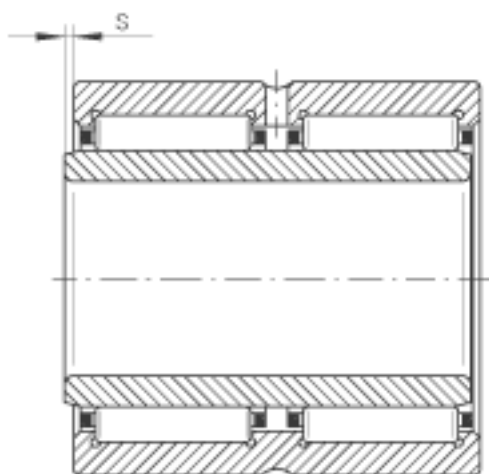
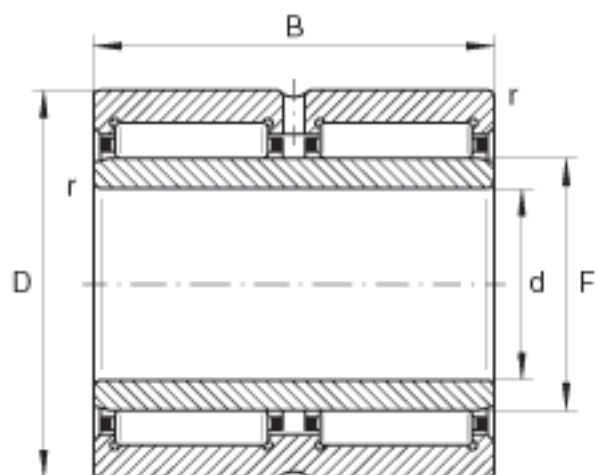


INA NA6907-ZW参数

尺寸	d	35	mm	-
	D	55	mm	-
	B	36	mm	-
	F	42	mm	-
	$r_{min}$	0.6	mm	-
	s	0.5	mm	轴向位移
重量	m	310	g	质量
基本额定载荷	$C_r$	54000	N	基本额定动载荷，径向
	$C_{0r}$	86000	N	基本额定静载荷，径向
疲劳极限载荷	$C_{ur}$	15900	N	疲劳极限载荷，径向
极限转速	$n_G$	10700	r/min	极限转速
参考转速	$n_B$	6100	r/min	参考转速
说明				双列

INA NA6907-ZW图片





参考资料:<http://www.sozhou.com/p/42a9a3fa.html>