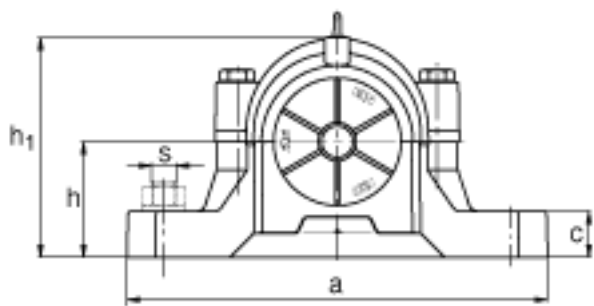
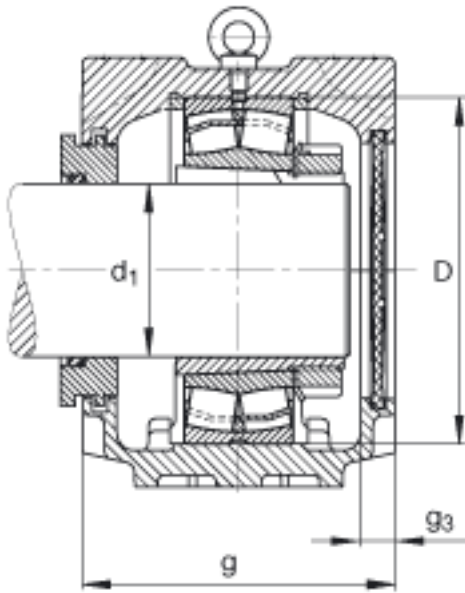
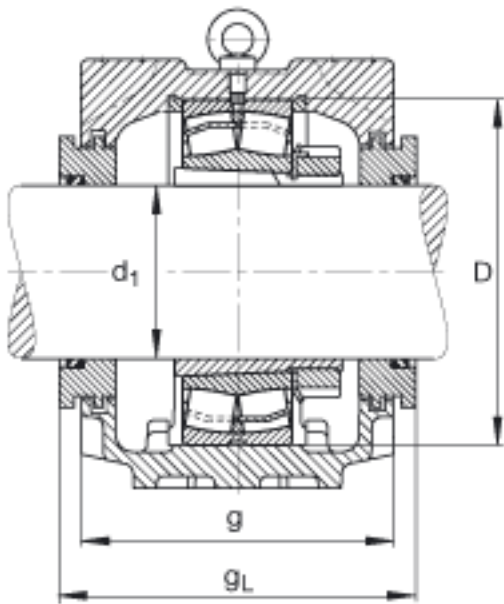


FAG SNV215-F-L + 22320K + H2320X308 + TSV620X308参数

尺寸	c	45	mm	-
	D	215	mm	-
	g <sub>3</sub>	16	mm	-
	g <sub>L</sub>	197.3	mm	-
	h	140	mm	-
	d <sub>1</sub>	88.9	mm	-
	a	410	mm	-
	h <sub>1</sub>	271	mm	-
	g	180	mm	-
	b	120	mm	-
说明		SNV215-F-L		型号, 轴承座
尺寸	m	350	mm	-
	s	M24		-
	s	22.225	mm	-
	u	26	mm	-
	v	32	mm	-
重量	m <sub>1</sub>	24500	g	质量, 轴承座
说明		22320K		型号, 轴承
		H2320X308		质量, 紧定套
		FRM215/6.5		型号, 定位圈
		TSV620.308		型号, 迷宫密封
		DKV215		型号, 端盖

FAG SNV215-F-L + 22320K + H2320X308 + TSV620X308图片







参考资料:<http://www.sozhou.com/p/42b3692b.html>