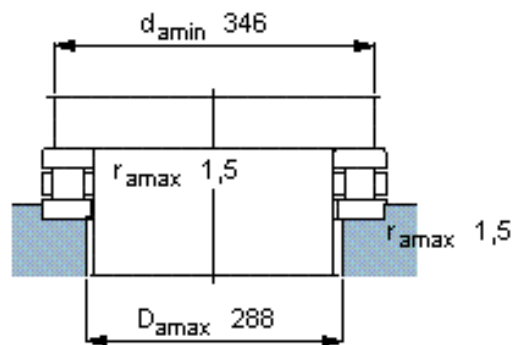
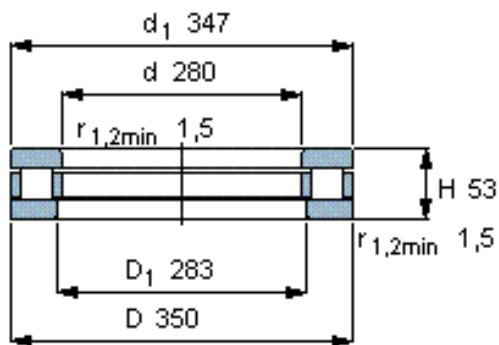


### SKF 81156 M参数

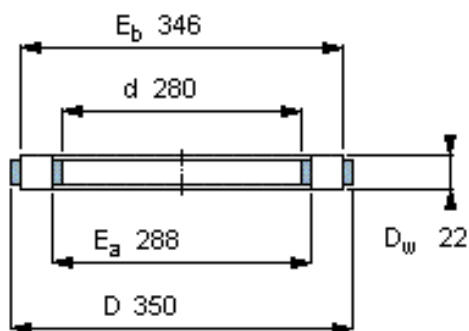
主要尺寸	d	280	mm	-
	D	350	mm	-
	H	53	mm	-
基本额定载荷	C	680000	N	动载荷
	$C_0$	3550000	N	静载荷
疲劳载荷极限	$P_u$	275000	N	-
最小载荷系数	A	1	-	-
额定转速	额定转度	480	r/min	-
	极限转速	950	r/min	-
重量	重量	10500	g	-
型号	完整轴承	81156 M	-	-
	滚子和保持架推力组件	K 81156 M	-	-

### SKF 81156 M图片

#### 完整轴承



#### 滚子和保持架推力组件



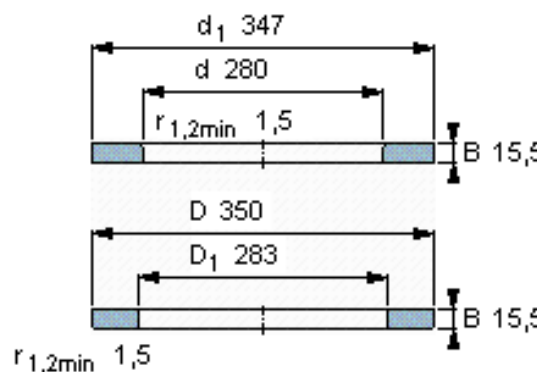
K 81156 M

质量 kg 2,32

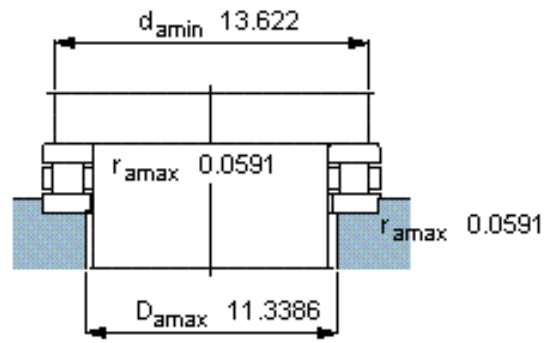
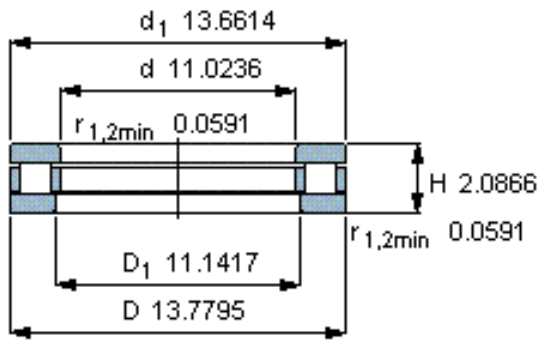
#### 适宜的部件

轴垫圈  
WS 81156

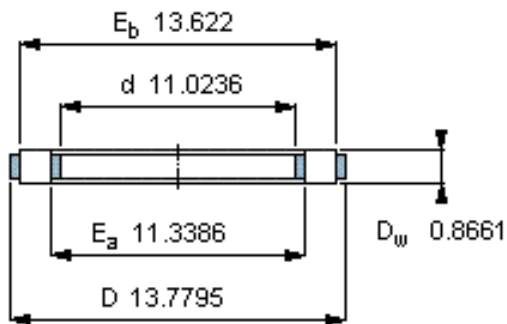
轴承座垫圈  
GS 81156



**完整轴承**



**滚子和保持架推力组件**



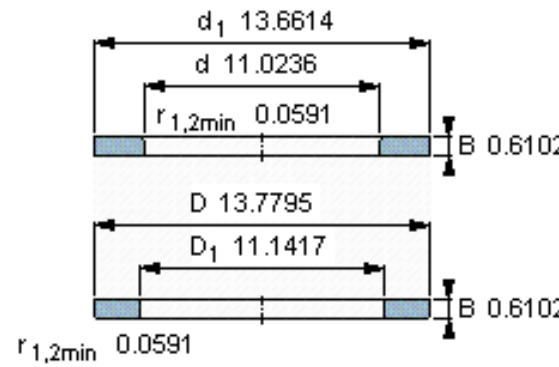
K 81156 M

质量 kg 2,32

**适宜的部件**

轴垫圈  
WS 81156

轴承座垫圈  
GS 81156



参考资料: <http://www.sozhou.com/p/42c825e6.html>