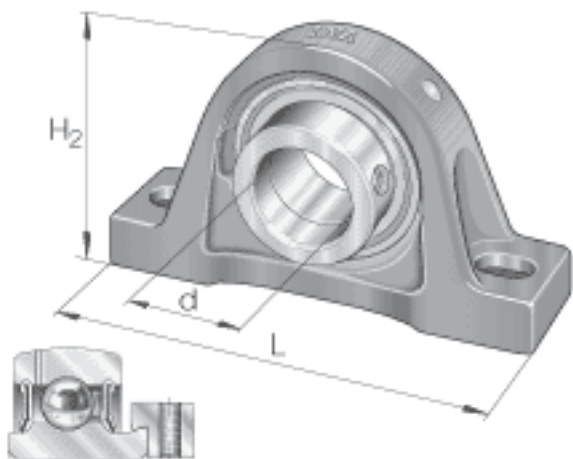
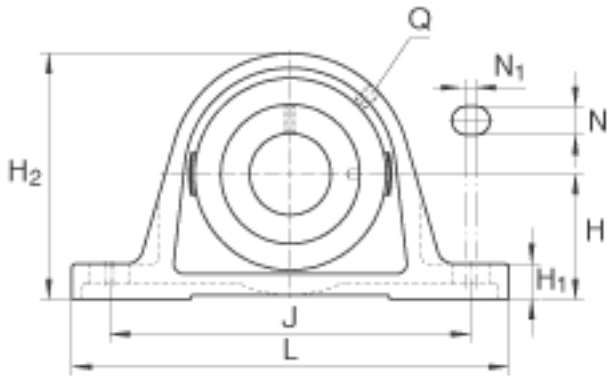
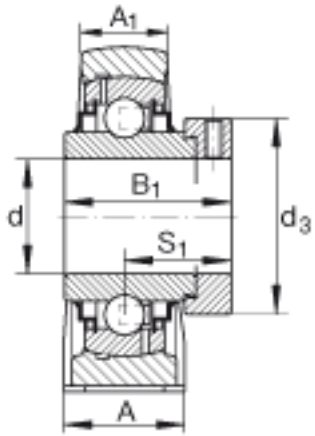


INA RAK1-15/16参数

尺寸	d	49.2125	mm	-
	L	202.5	mm	-
	H ₂	115.4	mm	-
	A	56.9976	mm	-
	A ₁	35.0012	mm	-
	B ₁	62.7888	mm	-
	d ₃	69.0118	mm	-
	H	55.6006	mm	-
	H ₁	20.3962	mm	-
	J	157.505	mm	-
	N	18.0086	mm	-
	N ₁	5.9944	mm	-
	Q	1/8"	NPT	-
	S ₁	38.2016	mm	-
	重量	m	7.07	lbs
基本额定载荷	C _r	35000	N	基本额定动载荷, 径向
	C _{0r}	23200	N	基本额定静载荷, 径向
说明		GG. AK10		轴承座的型号
		G1115-KRR-B-AS2/V		轴承的型号

INA RAK1-15/16图片





参考资料:<http://www.sozhou.com/p/42c83aa7.html>