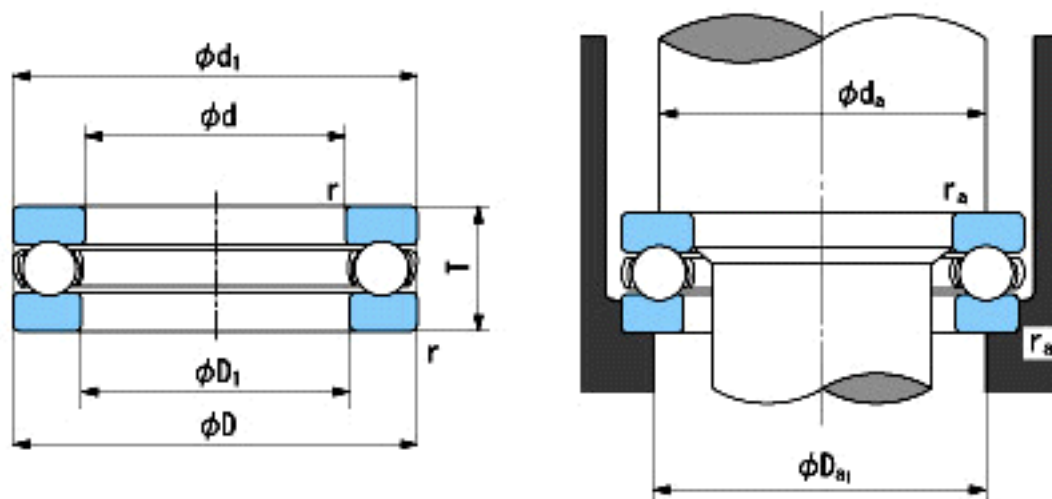


NACHI 0-48参数

外形尺寸	d	152.4	mm	内径
	D	220.662	mm	外径
	T	60.325	mm	宽度
	r	4.8~	mm	径向和轴向方向
尺寸	D1 (min)	153.988	mm	(最小)
	d1 (max)	193	mm	(最大)
安装尺寸	da (min)	193	mm	(最小)
	Da1 (max)	180	mm	(最大)
	ra (max)	3	mm	(最大)
重量	Mass	7250	g	重量
基本额定载荷	Cr	269000	N	动载荷
	Cor	805000	N	静载荷
极限速度	Grease	830	r/min	脂润滑
	Oil	1200	r/min	油润滑

NACHI 0-48图片



参考资料:<http://www.sozhou.com/p/42cd47c9.html>