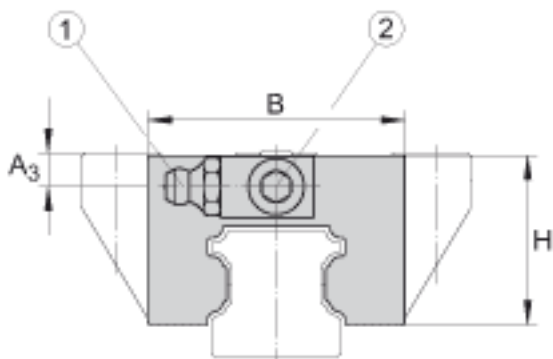
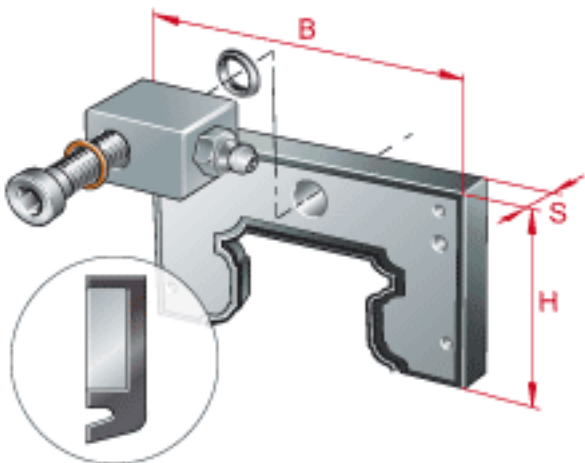
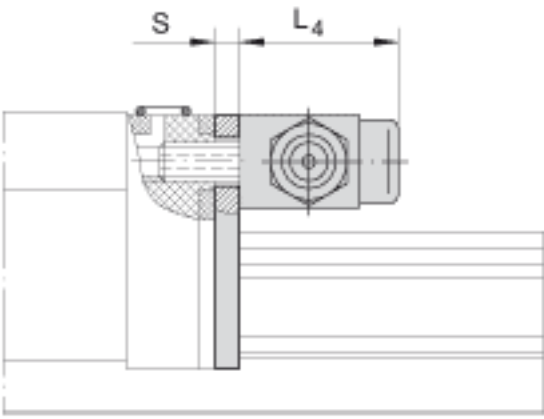


INA ABE. KWSE20-0E-NBR参数

|    |                |      |    |  |
|----|----------------|------|----|--|
| 尺寸 | H              | 24.3 | mm | -  |
|    | B              | 42.8 | mm | -  |
|    | S              | 4.5  | mm | -  |
| 说明 | 1)             |      |    | 带活接头螺母的油接头（近似于 DIN 3871-A 标准）                          |
|    | 2)             |      |    | 紧定螺钉的最大锁紧力矩 [MA] = 1,5 Nm                              |
| 尺寸 | A <sub>3</sub> |      |    | 当使用 KUSE20 (-L) 时为 5,8 mm 当使用 KUSE20-H (-HL) 时为 5,8 mm |
|    | L <sub>4</sub> | 19.5 | mm | -  |
| 重量 |                | 39   | g  | 质量   |
| 说明 |                |      |    | 适合直线单元 KUSE  |

INA ABE. KWSE20-0E-NBR图片





参考资料:<http://www.sozhou.com/p/42ce9356.html>