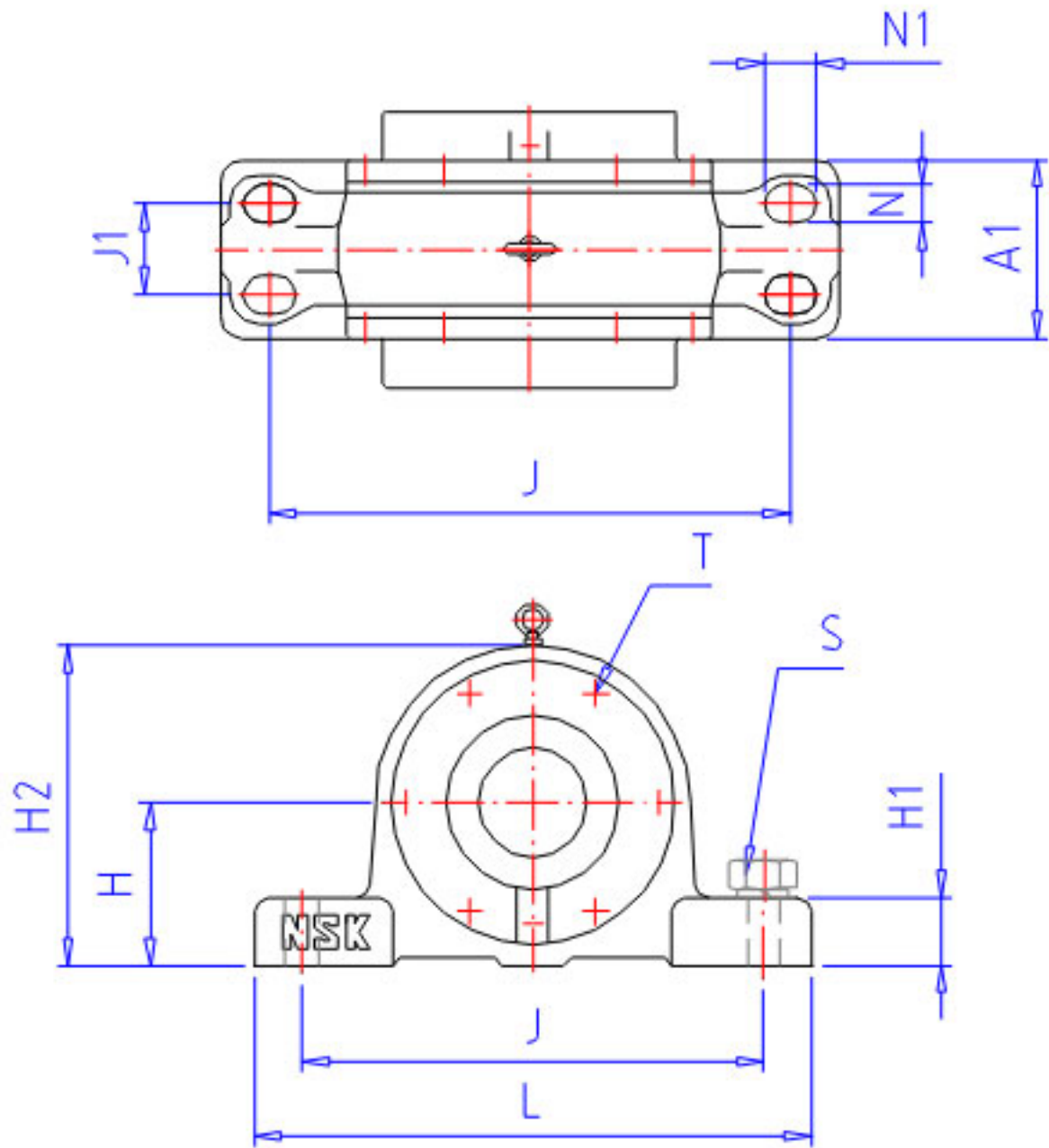


NSK V215C110-110 1参数

尺寸	N	23	mm	长度
	N1	32	mm	长度
	J1	60	mm	长度
	S	M20	mm	规格
	S2	M10		规格
重量	MASS	40500	g	重量
适用部件	LRN	SR 215x12		定位圈规格（外径×宽）
	Q	2		定位圈个数
油封	OS	GS 24		油封
型号	型号	V215C110-110 1		-
轴径	D1	110	mm	轴径
轴承座	PLB	V215C110-110		型号
适用部件	SBBN	-		调心球轴承
	AN	22224EAKE4		调心滚子轴承
	AD	H 3124		紧定套型号
尺寸	DH7	215	mm	直径
	HH11	140	mm	高度
	J	350	mm	长度
	A	190	mm	长度
	L	410	mm	长度
	A1	120	mm	宽度
	A3		mm	长度
	H1	45	mm	高度
	H2	280	mm	高度
	G	82	mm	长度
	T	M10	mm	规格

NSK V215C110-110 1图片



参考资料:<http://www.sozhou.com/p/42dc4fc6.html>

