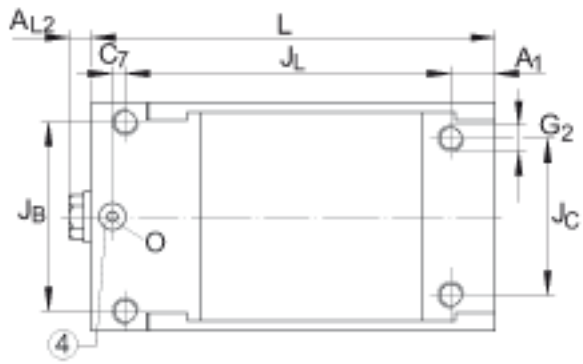
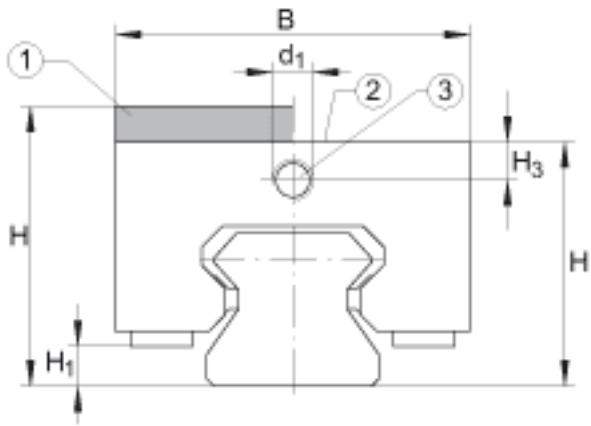
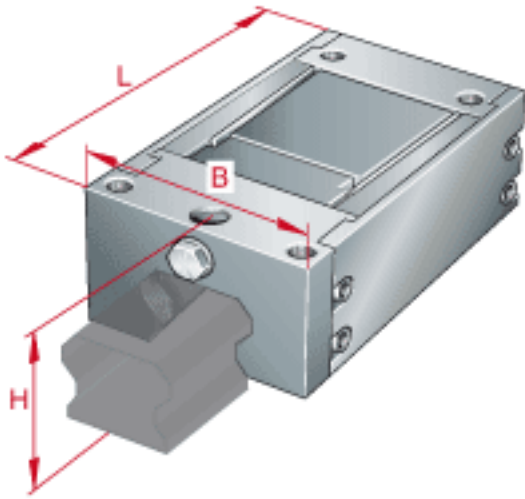


INA BKE. TSX55-D-S0参数

尺寸	H	70	mm	没有调整板
	B	99	mm	-
	L	170	mm	-
说明	1)			带有适配器挡板
	2)			没有调整板
	3)			液压接头
	4)			从上面进液压油（后缀-S0）进油孔的最大直径为：对尺寸 25 - 55 是 6 mm 对尺寸 65 是 15 mm
尺寸	A <sub>1</sub>	18	mm	-
	A <sub>L2</sub>	6	mm	-
	C <sub>7</sub>	6	mm	-
	d <sub>1</sub>	M10x1		-
	G <sub>2</sub>	M12		-
	H <sub>1</sub>	17.3	mm	-
	H <sub>3</sub>	11.75	mm	-
	J <sub>B</sub>	80	mm	-
	J <sub>C</sub>	72	mm	-
	J <sub>L</sub>	138	mm	-
	0	7x1.5	mm	0形圈
说明		5100	N	夹紧力 适合直线单元 RUE

INA BKE. TSX55-D-S0图片



参考资料:<http://www.sozhou.com/p/42eb5772.html>