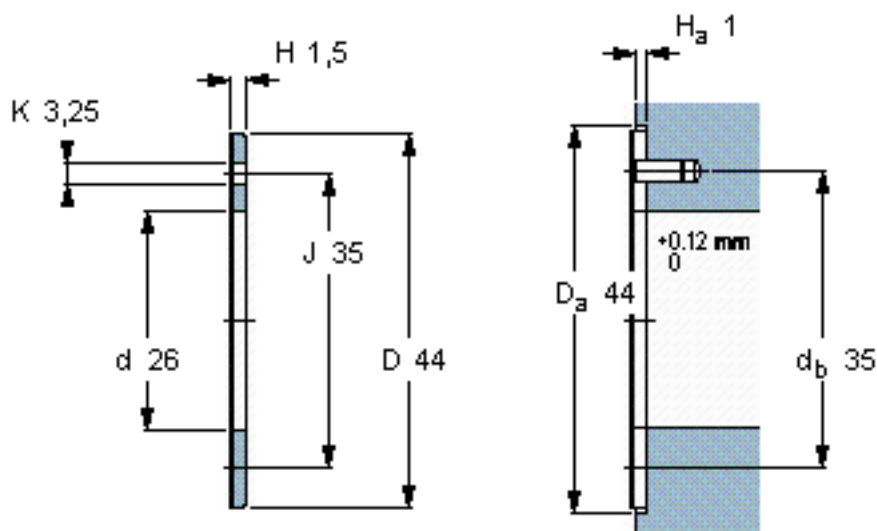


SKF PCMW 264401.5 B参数

主要尺寸	d	26	mm	-
	D	44	mm	-
	H	1.5	mm	-
	J	35	mm	-
	K	3.25	mm	-
基本额定载荷	C	78000	N	动载荷
	C_0	245000	N	静载荷
重量	重量	11	g	-
型号	型号	PCMW 264401.5 B	-	-

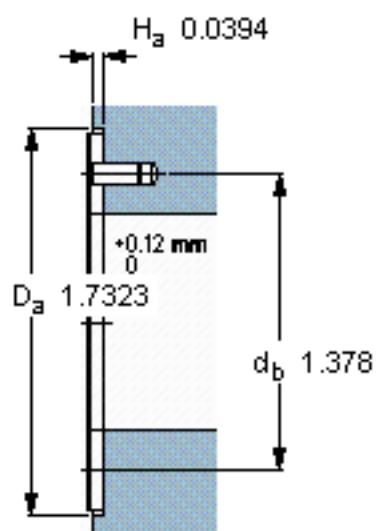
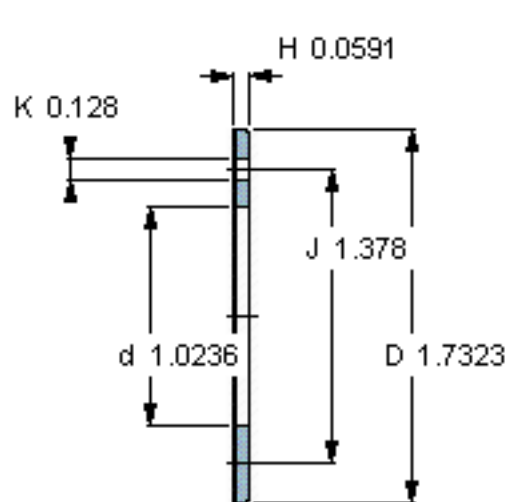
SKF PCMW 264401.5 B图片



特定负荷系数
材料常数

K 80
 K_M 300

参考资料: <http://www.sozhou.com/p/42eec82d.html>



特定負荷系数
材料常数

K 80
 K_M 300