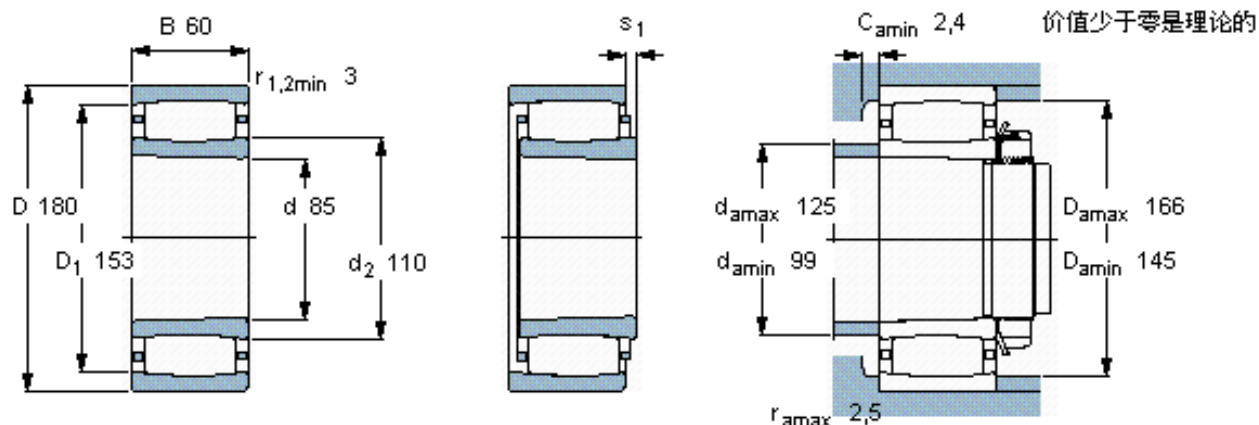


SKF C 2317 K \*参数

主要尺寸	d	85	mm	-
	D	180	mm	-
	B	60	mm	-
基本额定载荷	C	540000	N	动载荷
	$C_0$	600000	N	静载荷
疲劳载荷极限	$P_u$	65500	N	-
额定转速	参考转速	3200	r/min	-
	极限转速	4300	r/min	-
重量	重量	7300	g	-
型号	* SKF 探索者轴承	C 2317 K *	-	-
说明	**请核查供货情况	-	-	-

SKF C 2317 K \*图片



圆锥孔，圆锥  
1: 12

轴向位移  $s_1$

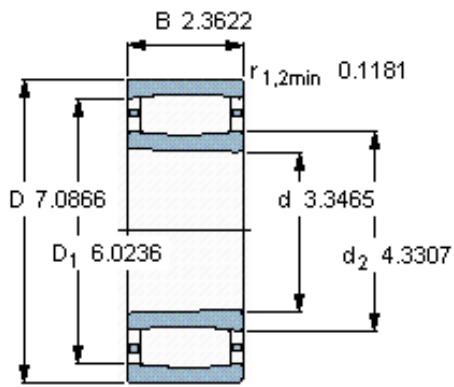
对中误差系数  $k_1$   
运行游隙系数  $k_2$

12,1

0,10

0,10

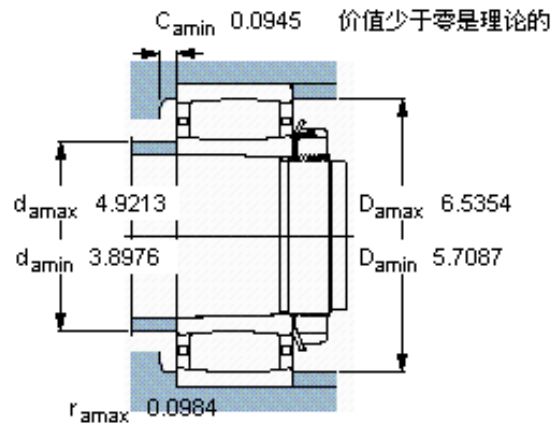
参考资料: <http://www.sozhou.com/p/42fdc5ba.html>



圆锥孔，圆锥  
1: 12



轴向位移  $s_1$



对中误差系数  $k_1$   
运行游隙系数  $k_2$

0.476

0,105

0,105