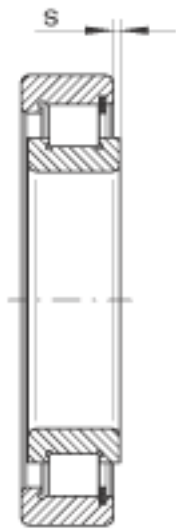
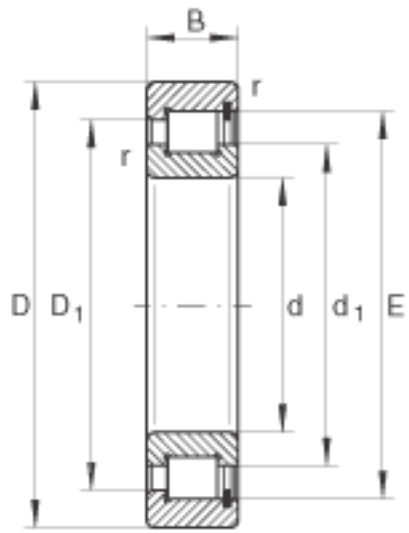


INA SL182206参数

极限转速	n_G	7400	r/min	极限转速
参考转速	n_B	4550	r/min	参考转速
尺寸	d	30	mm	-
	D	62	mm	-
	B	20	mm	-
	D_1	50.6	mm	-
	d_1	42	mm	-
	E	55.19	mm	-
	r_{min}	1	mm	-
	s	1	mm	轴向位移
重量	m	300	g	质量
基本额定载荷	C_r	70000	N	基本额定动载荷, 径向
	C_{0r}	64000	N	基本额定静载荷, 径向
疲劳极限载荷	C_{ur}	10200	N	疲劳极限载荷, 径向

INA SL182206图片





参考资料:<http://www.sozhou.com/p/431a2668.html>