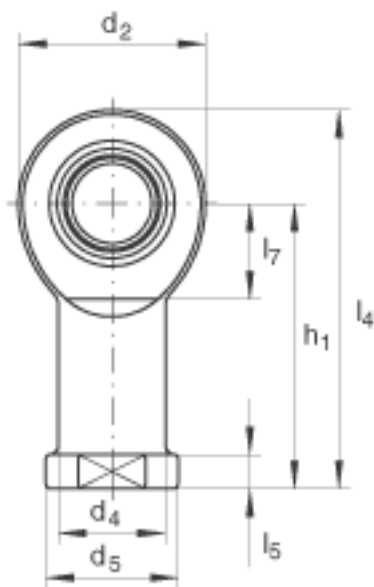
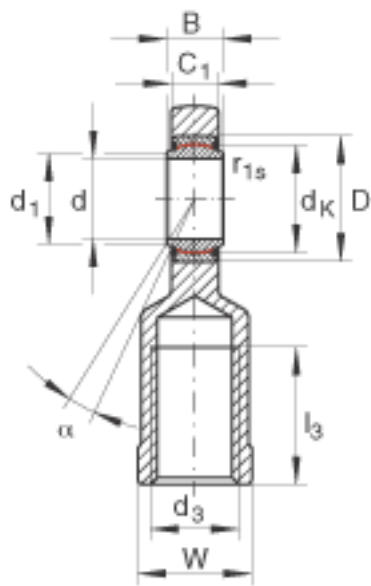
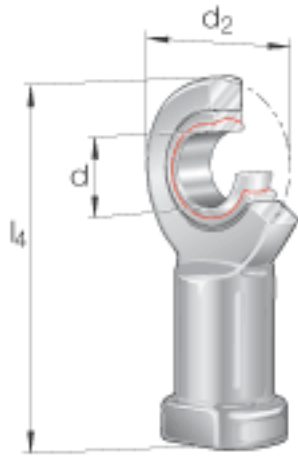


### INA GIR17-UK参数

尺寸	d	17	mm	公差: 0 / -0,008
	d <sub>2</sub>	46	mm	-
	l <sub>4</sub>	90	mm	-
说明		0 - 0.04	mm	径向内部游隙
尺寸	B	14	mm	公差: 0 / -0,12
	C <sub>1</sub>	11	mm	-
	D	30	mm	-
	d <sub>1</sub>	20.7	mm	-
	d <sub>3</sub>	M16		-
	d <sub>4</sub>	24	mm	-
	d <sub>5</sub>	30	mm	-
	d <sub>K</sub>	25	mm	-
	h <sub>1</sub>	67	mm	-
	l <sub>3</sub>	34	mm	-
	l <sub>5</sub>	10	mm	-
	l <sub>7</sub>	23	mm	-
	r <sub>1s min</sub>	0.3	mm	倒角尺寸
	W	27	mm	-
接触角	α	10		-
重量	m	220	g	质量
基本额定载荷	C <sub>r</sub>	22400	N	基本额定动载荷, 径向
	C <sub>0r</sub>	56500	N	基本额定静载荷, 径向 轴承座的基本额定载荷

### INA GIR17-UK图片



参考资料:<http://www.sozhou.com/p/4337422f.html>