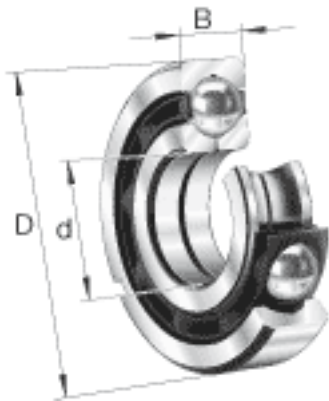
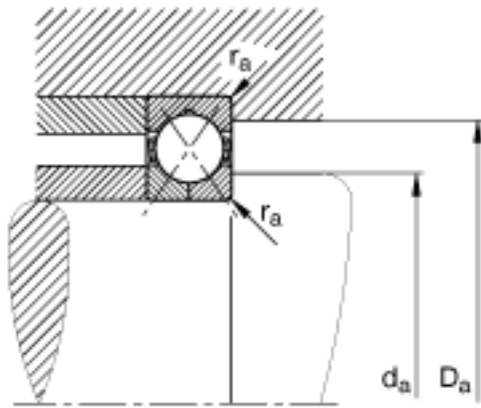
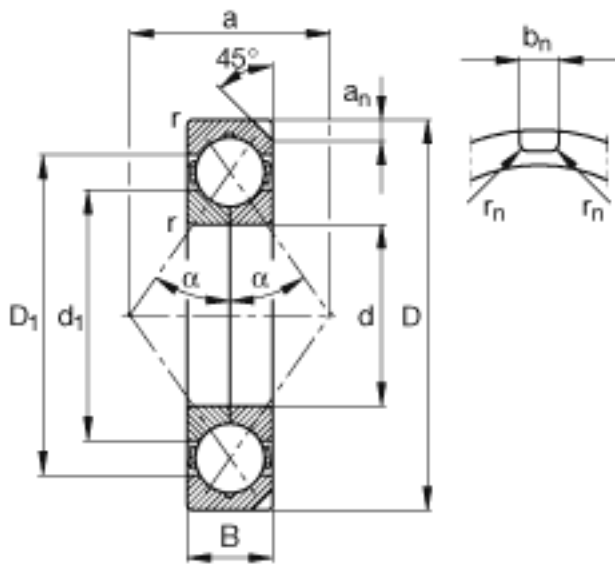


FAG QJ332-N2-MPA参数

尺寸	a_n	12.7	mm	-
	b_n	10.5	mm	-
	D_1	279.9	mm	-
	$D_{a\ max}$	323	mm	-
	d_1	222.7	mm	-
	$d_{a\ min}$	177	mm	-
	$r_{a\ max}$	3	mm	-
	r_{min}	4	mm	-
	r_n	2	mm	-
	重量	m	32800	g
基本额定载荷	C_r	580000	N	基本额定动载荷，径向
	C_{0r}	870000	N	基本额定静载荷，径向
极限转速	n_G	3350	r/min	极限转速
疲劳极限载荷	C_{ur}	29500	N	疲劳极限载荷，径向
尺寸	d	160	mm	-
	D	340	mm	-
	B	68	mm	-
	a	175	mm	-

FAG QJ332-N2-MPA图片





参考资料:<http://www.sozhou.com/p/4340d830.html>