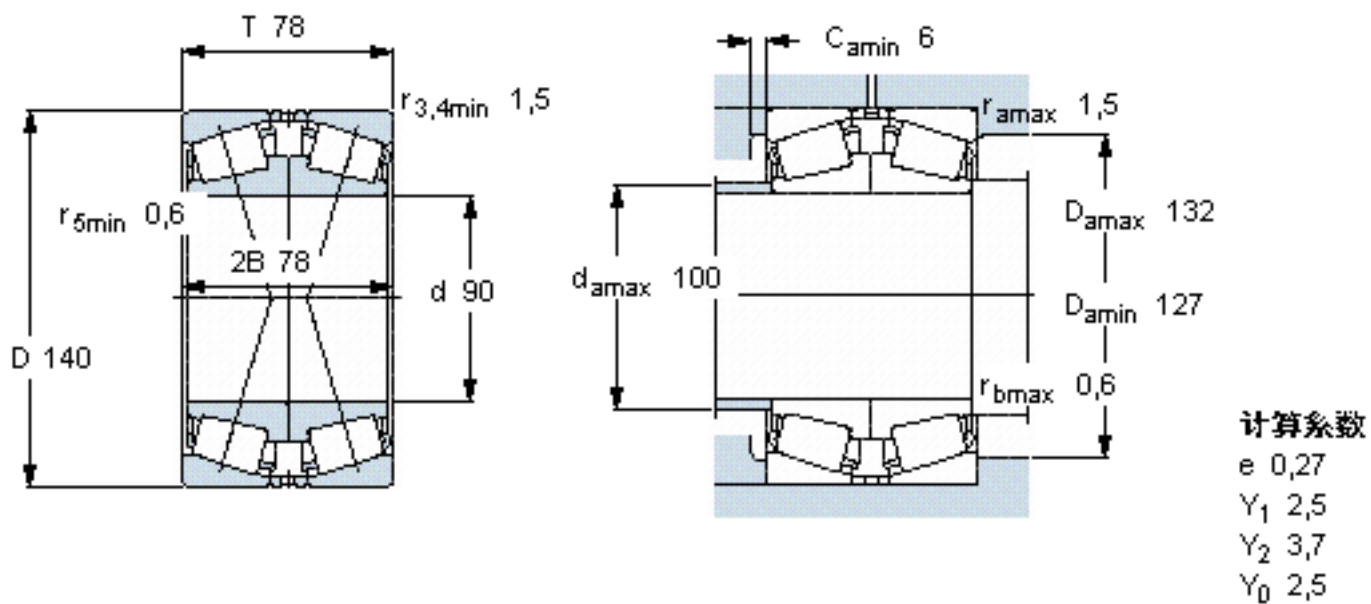


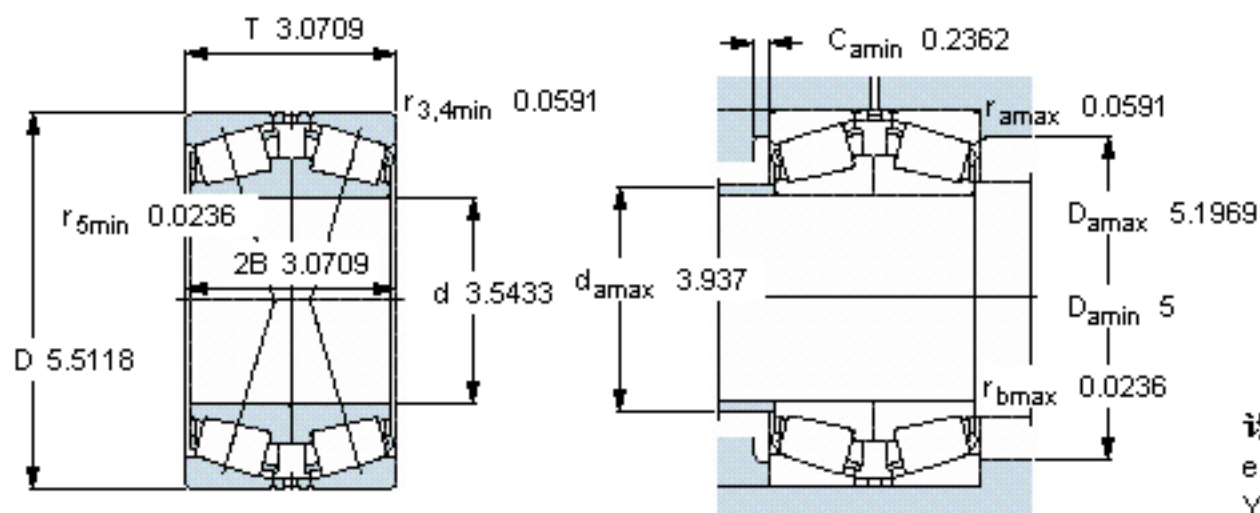
SKF 33018/QDFC150参数

主要尺寸	d	90	mm	-
	D	140	mm	-
	T	78	mm	-
基本额定载荷	C	369000	N	动载荷
	C_0	710000	N	静载荷
疲劳载荷极限	P_u	78000	N	-
额定转速	参考转速	2600	r/min	-
	极限转速	4500	r/min	-
重量	重量	4500	g	-
型号	* SKF 探索者轴承	33018/QDFC150	-	-

SKF 33018/QDFC150图片



参考资料:<http://www.sozhou.com/p/43797107.html>



计算系数

e 0,27

Y_1 2,5

Y_2 3,7

Y_0 2,5