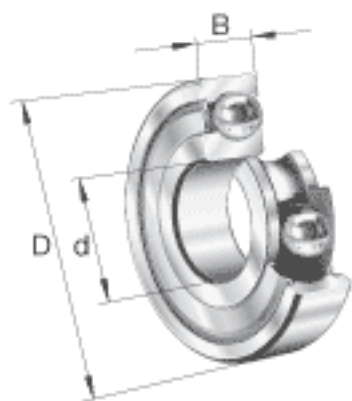
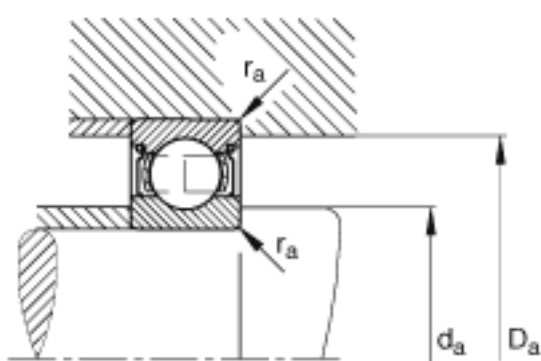
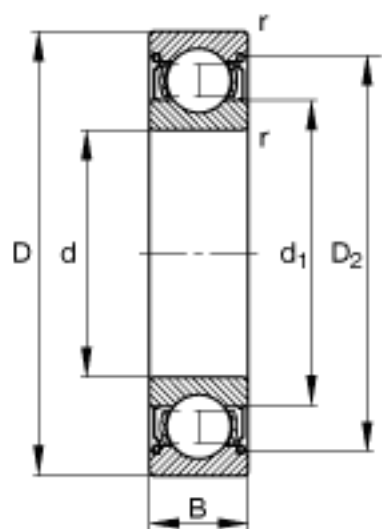


FAG 6021-2Z参数

尺寸	$d_{a \min}$	113.8	mm	-
	$r_{a \max}$	2	mm	-
	r_{\min}	2	mm	-
重量	m	1700	g	质量
基本额定载荷	C_r	75000	N	基本额定动载荷，径向
	C_{0r}	64000	N	基本额定静载荷，径向
极限转速	n_G	4850	r/min	极限转速
参考转速	n_B	4950	r/min	参考速度
疲劳极限载荷	C_{ur}	3450	N	疲劳极限载荷，径向
尺寸	d	105	mm	-
	D	160	mm	-
	B	26	mm	-
	D_2	145.3	mm	-
	$D_{a \max}$	151.2	mm	-
	d_1	121.7	mm	-

FAG 6021-2Z图片





参考资料:<http://www.sozhou.com/p/43830a10.html>