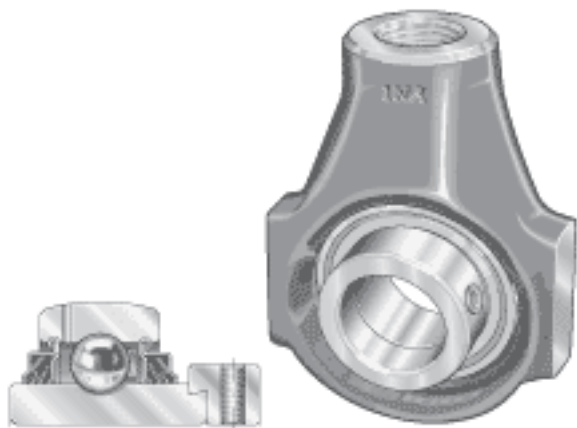
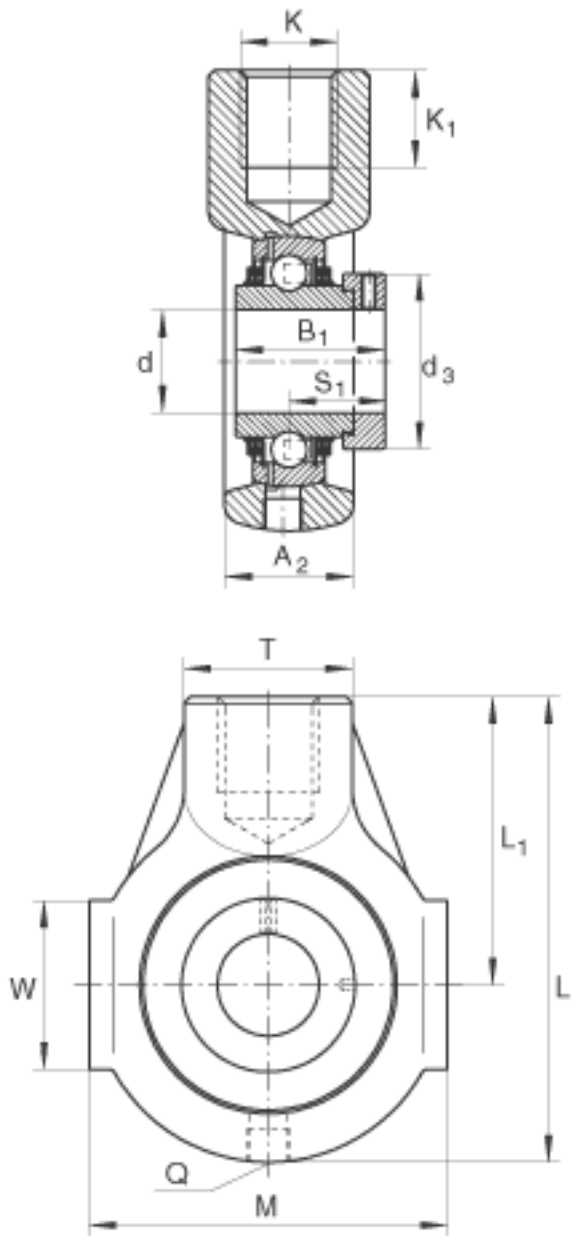


INA THE35参数

尺寸	d	35	mm	-	
	L	122	mm	-	
	M	90	mm	-	
	A ₂	32	mm	-	
	B ₁	51.3	mm	-	
	d _{3 max}	51	mm	-	
	K	M24		-	
	K ₁	24	mm	-	
	L ₁	76	mm	-	
	Q	Rp 1/8		-	
	S ₁	32.5	mm	-	
	T	40	mm	-	
	W	49	mm	-	
	重量	m	1350	g	质量
	基本额定载荷	C _r	25500	N	基本额定动载荷, 径向
C _{0r}		15300	N	基本额定静载荷, 径向	
说明		GG. HE07		轴承座的型号	
		GE35-KTT-B		轴承的型号	

INA THE35图片





参考资料:<http://www.sozhou.com/p/4386af31.html>